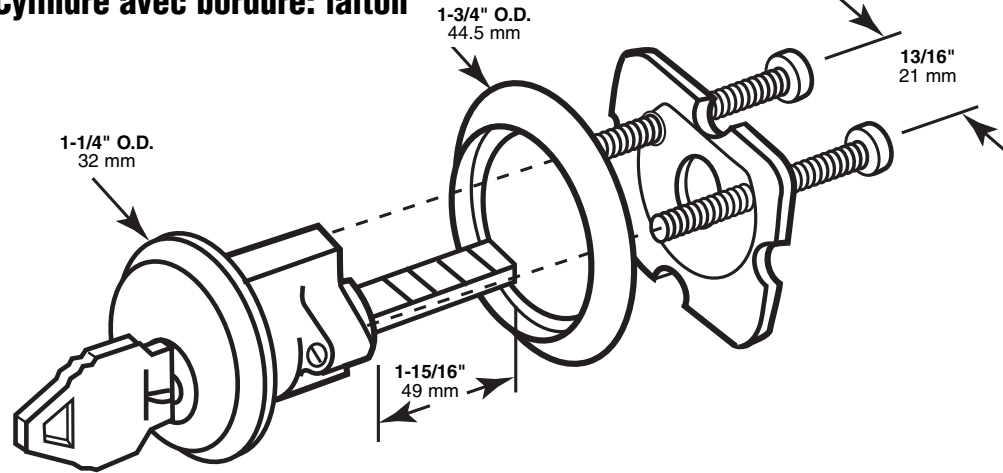


U-9966

Brass Rim Cylinder

Cilindro con borde: latón

Cylindre avec bordure: laiton



TOOLS NEEDED HERRAMIENTAS REQUERIDAS OUTILS REQUIS



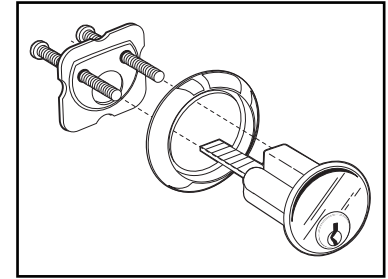
Phillips Screwdriver
Destornillador Phillips
Tournevis Phillips

NOTE: Installation drawings are typical for this style of replacement part. They may not show a part identical to the one you are installing.

NOTA: Los dibujos para la instalación son genéricos para repuestos de este tipo; por lo que podrían no mostrar una pieza idéntica a la que usted esté instalando.

REMARQUE : Les dessins d'installation sont typiques pour ce style de pièce de rechange. Ils pourraient ne pas illustrer une pièce identique à celle que vous installez.

U 9966-INS



TO INSTALL: Remove old locking mechanism and cylinder backing plate from inside. Remove key cylinder from outside of door. Install new key cylinder with ring from outside; place backing plate over cylinder hole on inside and install bolts through plate and into cylinder. Re-mount deadbolt mechanism.

PARA INSTALAR: Apartir del interior, quite el viejo mecanismo y la placa trasera del cilindro. Quite el cilindro con llave, a partir del exterior de la puerta. A partir del exterior, instale el nuevo cilindro con llave amarillo decorativo. A partir del interior, coloque la placa trasera sobre el orificio del cilindro y instale los pernos a través de la placa y dentro del cilindro. Vuelva a montar el mecanismo del pestillo de golpe.

POUR INSTALLER: À partir de l'intérieur, retirez l'ancien mécanisme et la plaque arrière du cylindre. À partir de l'intérieur, installez le nouveau cylindre à clé et la bague. À partir de l'intérieur, installez la plaque arrière par-dessus l'orifice du cylindre et installez les boulons en traversant à la fois la plaque et le cylindre. Remontez le mécanisme de pêne dormant.

© 2010 Prime-Line Products

PRIME-LINE[®]

26950 San Bernardino Ave., Redlands, CA 92374