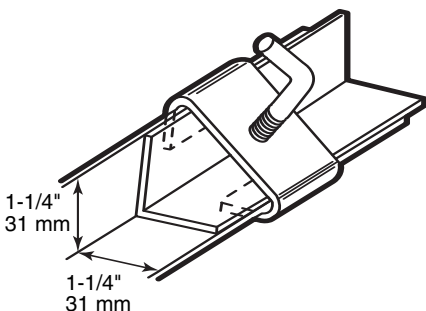


Bed frame rail clamp (large)

U-9006

Bride de serrage de rail d'encadrement de lit (grande)

Armario de cama: Llave de riel (grande)



INSTALLATION HINTS: Remove mattress and box springs. Remove old clamp from rail and slide new clamp onto one rail; place both rails together then slide clamp to a center position. Measure width of box springs, set frame to proper size then tighten screw.

CONSEJOS PARA LA INSTALACION: Quite los colchones. Quite la llave vieja del riel y ponga la nueva llave en un riel. Junte los dos rieles y corra la llave a la posición central. Mida el ancho del colchón inferior y acomode el armario a la talla correcta y apriete la llave con el tornillo.

CONSEILS D'INSTALLATION: Enlevez matelas et sommier. Retirez l'ancienne bride de rail et glissez-en une nouvelle sur l'un des rails. Réunissez les deux rails puis centrez la bride. Mesurez la largeur du sommier, réglez l'encadrement à la dimension voulue puis serrez la vis.