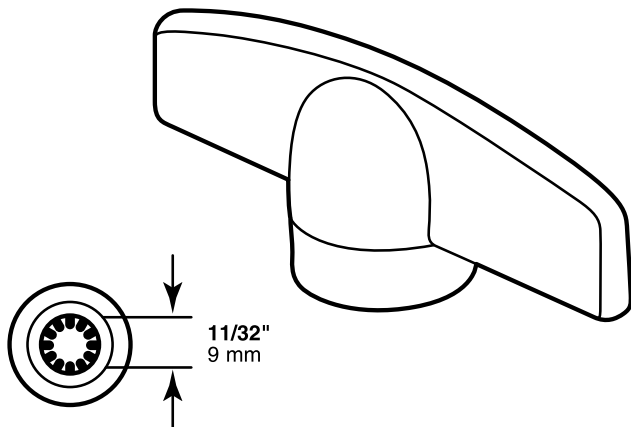


T-Crank Operator Handle

Manivela tip "T" para mecanismo operador

Poignée de manivelle en T



NOTE: Installation drawings are typical for this style of replacement part. They may not show a part identical to the one you are installing.

NOTA: Los dibujos para la instalación son genéricos para repuestos de este tipo; por lo que podrían no mostrar una pieza idéntica a la que usted esté instalando.

REMARQUE : Les dessins d'installation sont typiques pour ce style de pièce de rechange. Ils pourraient ne pas illustrer une pièce identique à celle que vous installez.

Instructions • instrucciones para la instalación • Instructions D'installation

To install new Crank or "T" Handle:

1. To remove handle, apply pressure from under handle and pull up to release.
2. Snap-on new crank handle.
3. When "T" handle is installed, be sure to check that handle orientation is parallel to sill. Press handle onto spindle. A concealed detent spring will lock handle to spindle.

Para instalar la manivela o la manija "T":

1. Para quitar la manija, aplique presión de debajo de la manija- y tire hacia arriba para liberar.
2. Empuje a instalar la nueva manija.
3. Cuando la manija "T" ha sido instalada, asegúrese de verificar que la orientación esté paralela al pretil antes de apretar el tornillo. Empuje la manija sobre el mandril. Un resorte escondido bloqueará la manija sobre el mandril.

Pour installer - la manivelle ou la poignée en "T":

1. Pour retirer la poignée, appliquez une pression sous la poignée et tirer vers le haut pour libérer.
2. Poussez la nouvelle poignée.
3. Lorsque la poignée en "T" est installée, assurez-vous que l'orientation de la poignée est parallèle au rebord de fenêtre, avant de resserrer la vis. Glissez la poignée sur la tige; un ressort caché fixera la poignée à la tige.

PRIME-LINE[®]

26950 San Bernardino Ave., Redlands, CA 92374

© 2016 Prime-Line Products