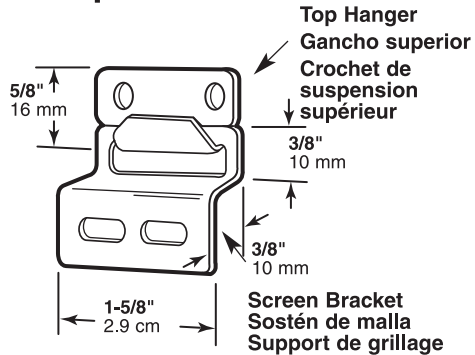


Window screen hangers

L-5534

Malla de la ventana: Ganchos para colgar

Crochet de suspension de moustiquaire de fenêtre



INSTALLATION HINTS: First mount the top hanger at the top of the window jamb on both sides. Place screen into opening; then hold screen bracket in place so that bracket is locked into the top bracket and contacts screen frame. Mark holes on screen frame, pre-drill holes and install bracket.

CONSEJOS PARA LA INSTALACION: Primero monte el gancho superior en la parte superior del marco de la ventana de ambos lados. Ponga la malla en la apertura, luego detenga el sostén en su lugar para que el sostén quepa en el sostén superior y haga contacto el marco de malla. Marque los hoyos en el marco de malla, haga hoyos preliminares con taladro y luego instale el sostén.

SUGGESTIONS D'INSTALLATION: Monter en premier le crochet de suspension supérieur à la partie supérieure du montant de fenêtre sur les deux côtés. Placer le grillage dans l'ouverture. Tenir le support de grillage en place de manière telle que le support soit verrouillé dans le crochet de suspension supérieur et en contact avec le châssis du grillage. Marquer les orifices sur le châssis du grillage; percer les orifices; installer le support.

