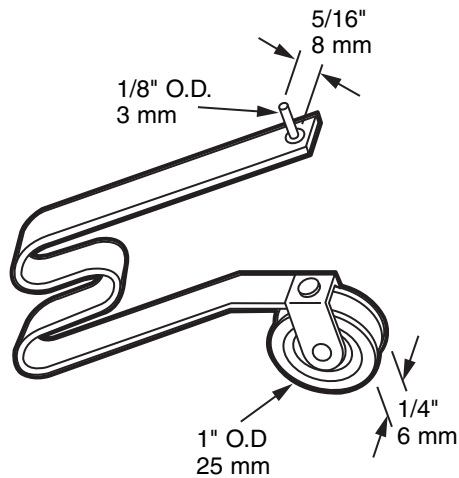


## B-644

### Sliding screen door tension roller

Puerta de malla deslizante: Rodillo de tensión

### Rouleau à tension de ressort pour moustiquaire



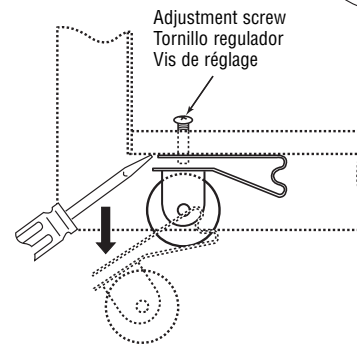
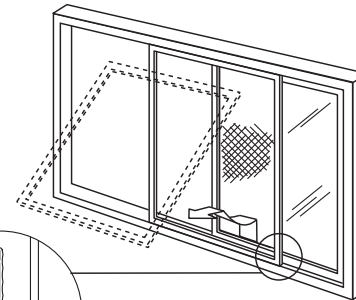
**NOTE:** Installation drawings are typical for this style of replacement part. They may not show a part identical to the one you are installing.

**NOTA:** Los dibujos para la instalación son genéricos para repuestos de este tipo; por lo que podrían no mostrar una pieza idéntica a la que usted esté instalando.

**REMARQUE :** Les dessins d'installation sont typiques pour ce style de pièce de rechange. Ils pourraient ne pas illustrer une pièce identique à celle que vous installez.

B 644-INS

Lift and tilt out.  
Levez et inclinez vers l'extérieur.  
Levante e incline hacia fuera.



To remove old roller, pop spring off location / adjuster screw and pull out of frame. Compress new spring and slide into frame to install.

Para sacar la rueda vieja, saque el resorte haciéndolo saltar de su lugar, saque tornillo regulador y hale del marco. Comprima el resorte nuevo e instálelo deslizando en el marco.

Pour enlever la vieille roulette, dégagez le ressort hors de la vis de localisation / de réglage et tirez hors du châssis. Comprimez le ressort neuf et glissez-le dans le châssis pour l'installer.



Adjust rollers and strike if necessary.

Réglez les roulettes et la plaque de percussion si nécessaire.

Regule las ruedas y golpéelas si fuese necesario.

**PRIME-LINE®**

26950 San Bernardino Ave., Redlands, CA 92374

© 2010 Prime-Line Products