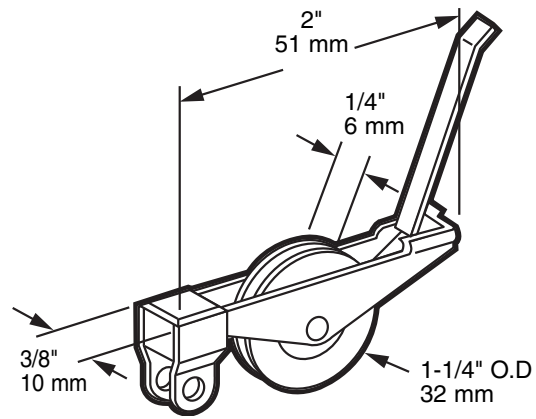


B-636

Sliding screen door tension roller

Puerta de malla deslizante: Rodillo de tensión

Rouleau à tension de ressort pour moustiquaire

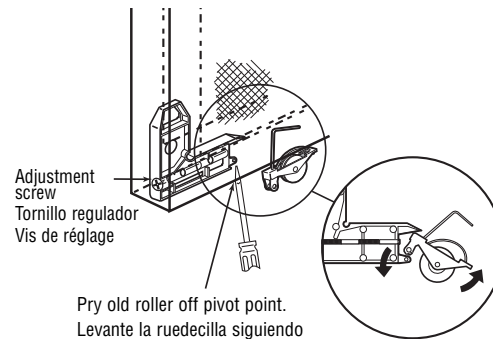
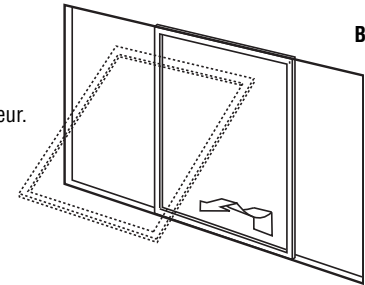


NOTE: Installation drawings are typical for this style of replacement part. They may not show a part identical to the one you are installing.

NOTA: Los dibujos para la instalación son genéricos para repuestos de este tipo; por lo que podrían no mostrar una pieza idéntica a la que usted esté instalando.

REMARQUE : Les dessins d'installation sont typiques pour ce style de pièce de rechange. Ils pourraient ne pas illustrer une pièce identique à celle que vous installez.

Lift and tilt out.
Levez et inclinez vers l'extérieur.
Levante e incline hacia fuera.



Pry old roller off pivot point.
Levante la ruedecilla siguiendo el modo de la palanca, a partir del punto del pivote.
Soulevez la roulette en mode de levier, de son point de pivot.

To install, keep the roller centered and use a circular arch motion to attach roller.

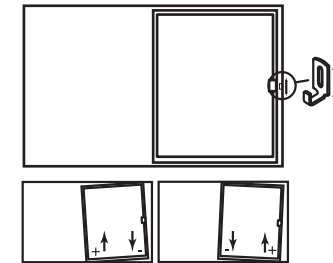
Para instalar, guarde el rodillo centrado y use un movimiento astuto redondo para atar el rodillo.

Installer, gardez le rouleau centré et utilisez un mouvement espègle circulaire pour attacher le rouleau.

Adjust rollers and strike if necessary.

Réglez les roulettes et la plaque de percussion si nécessaire.

Regule las ruedas y golpéelas si fuese necesario.



PRIME-LINE®

26950 San Bernardino Ave., Redlands, CA 92374

© 2010 Prime-Line Products