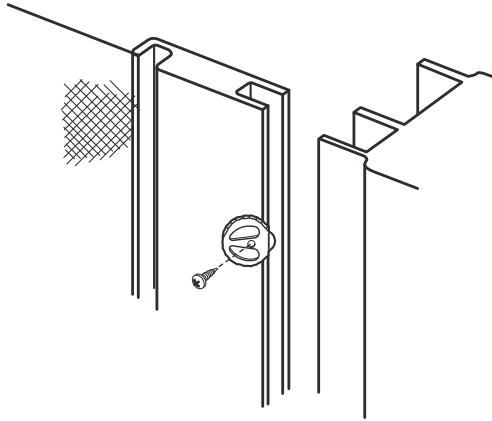


Sliding screen door latch

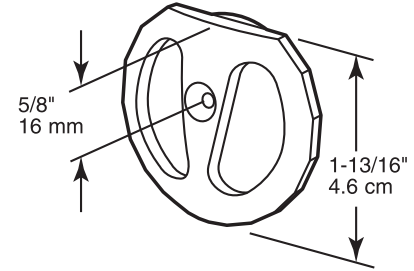
Puerta de malla deslizante: Cerrojo

Loquet pour moustiquaire coulissante

Locate latch to engage frame.

Localice el pestillo para comprometer el marco.

Localisez la serrure de sûreté pour engager le cadre.



NOTE: Installation drawings are typical for this style of replacement part. They may not show a part identical to the one you are installing.

NOTA: Los dibujos para la instalación son genéricos para repuestos de este tipo; por lo que podrían no mostrar una pieza idéntica a la que usted esté instalando.

REMARQUE : Les dessins d'installation sont typiques pour ce style de pièce de rechange. Ils pourraient ne pas illustrer une pièce identique à celle que vous installez.

© 2010 Prime-Line Products

PRIME-LINE®

26950 San Bernardino Ave., Redlands, CA 92374