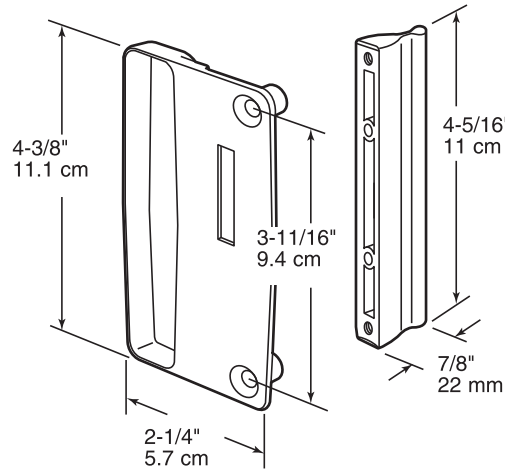


**Sliding screen door pull**

Puerta de malla deslizante: Tirón

**Poignée de moustiquaire coulissante**

Remove old handle. Slide inside handle into frame. Install outer handle and screw together.

Saque la manija vieja. Inserte la manija interior deslizándola en el marco. Instale la manija exterior y únalas entornillándolas.

Enlevez la vieille poignée. Glissez la poignée interne dans le châssis. Installez la poignée externe et vissez les deux ensemble.

**NOTE:** Installation drawings are typical for this style of replacement part. They may not show a part identical to the one you are installing.

**NOTA:** Los dibujos para la instalación son genéricos para repuestos de este tipo; por lo que podrían no mostrar una pieza idéntica a la que usted esté instalando.

**REMARQUE :** Les dessins d'installation sont typiques pour ce style de pièce de rechange. Ils pourraient ne pas illustrer une pièce identique à celle que vous installez.

© 2010 Prime-Line Products

**PRIME-LINE®**

26950 San Bernardino Ave., Redlands, CA 92374