

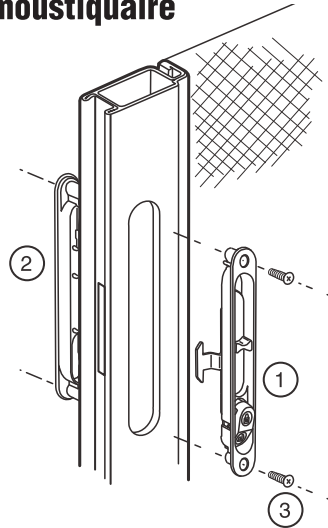
A-202

A 202-INS

Sliding screen door latch and pull

Puerta de malla deslizante: Cerrojo y tirón

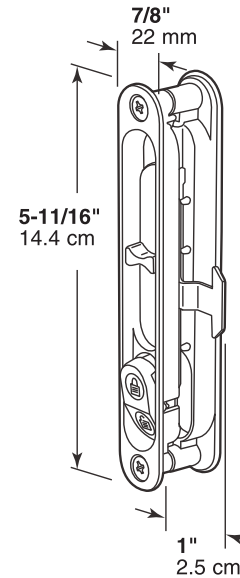
Loquet et poignée pour moustiquaire coulissante



Insert inside handle (1) into frame. Be sure hook fits through slot. Place outside handle (2) into cut-out and install screws (3). Test for proper operation.

Inserte dentro del asa (1) en el marco. Sea los ataques del gancho seguros a través de la hendidura. Ponga fuera del asa (2) en corte-fuera e instala los tornillos (3). La prueba para el funcionamiento apropiado.

Insérez à l'intérieur de manche (1) dans cadre. Soyez des crises du crochet sûres à travers fente. Placez à l'extérieur de manche (2) dans découpage et installe des vis (3). Épreuve pour opération adéquate.



NOTE: Installation drawings are typical for this style of replacement part. They may not show a part identical to the one you are installing.

NOTA: Los dibujos para la instalación son genéricos para repuestos de este tipo; por lo que podrían no mostrar una pieza idéntica a la que usted esté instalando.

REMARQUE : Les dessins d'installation sont typiques pour ce style de pièce de rechange. Ils pourraient ne pas illustrer une pièce identique à celle que vous installez.

© 2010 Prime-Line Products

PRIME-LINE®

26950 San Bernardino Ave., Redlands, CA 92374