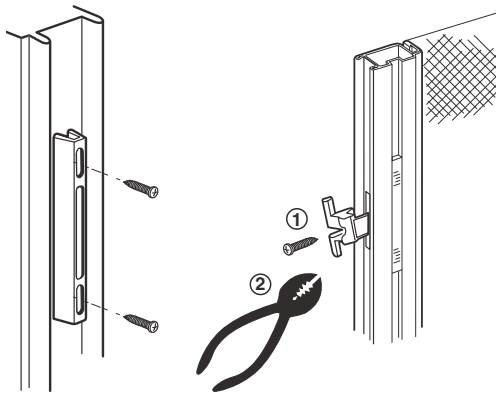


## Sliding screen door latch and strike

Puerta de malla deslizante: Placa y cerrojo

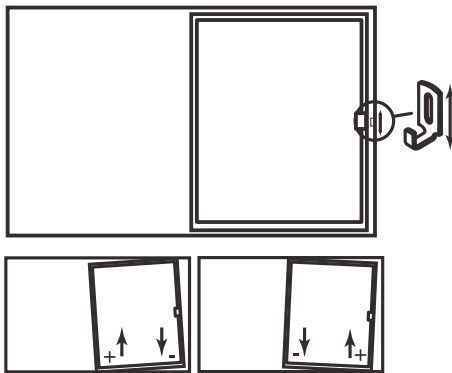
## Loquet et gache pour moustiquaire coulissante



Remove retainer screw (1) and pull out with pliers (2) and replace.

Retire el tornillo de fijación (1) y sáquelo halando con un alicate (2) y reemplácelo.

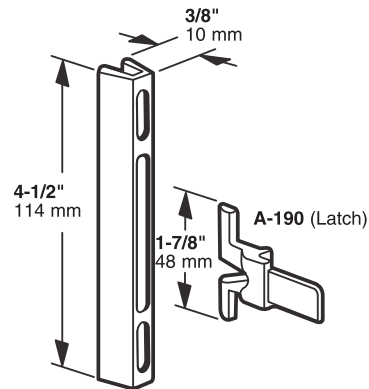
Enlevez la vis de retenue (1) et tirez vers l'extérieur avec une paire de pinces (2) et remplacez.



Adjust rollers and strike if necessary.

Regule las ruedas y golpéelas si fuese necesario.

Réglez les roulettes et la plaque de percussion si nécessaire.



**NOTE:** Installation drawings are typical for this style of replacement part. They may not show a part identical to the one you are installing.

**NOTA:** Los dibujos para la instalación son genéricos para repuestos de este tipo; por lo que podrían no mostrar una pieza idéntica a la que usted esté instalando.

**REMARQUE :** Les dessins d'installation sont typiques pour ce style de pièce de rechange. Ils pourraient ne pas illustrer une pièce identique à celle que vous installez.

© 2010 Prime-Line Products

**PRIME-LINE**<sup>®</sup>

26950 San Bernardino Ave., Redlands, CA 92374