

## Sliding screen door latch and pull

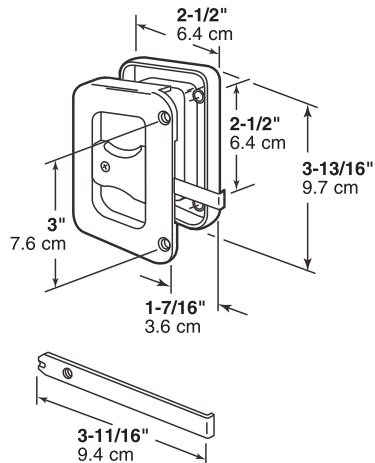
Puerta de malla deslizante: Cerrojo y tirón

## Loquet et poignée pour moustiquaire coulissante

Snap latch activator into inside pull so that activator slides up and down in pull. Mount inside pull onto door frame. From edge of door frame, slide steel latch into opening, (so that bend in latch is facing outside of door) and insert into latch activator slot. Steel latch should be inserted fully so that hole in latch and activator line up. Fasten with small screw. Install outside pull and fasten with remaining 2 screws. Check door for proper closing and latching. **NOTE:** This new style single piece steel latch replaces older, (obsolete) 2 piece latch with half moon spring.

Inserte el activador del cerrojo al tirón interno de tal forma que el activador se desliza hacia arriba y abajo dentro del tirón. Monte el tirón interno al marco de la puerta. Desde la orilla de la puerta inserte el cerrojo metálico en la apertura (de tal forma que el desdoble en el tirón está viendo cara afuera) e insértese a la ranura del activador del cerrojo. El cerrojo metálica debe ser insertada completamente para que el oyo en el cerrojo y el activador estén alineados. Asegúrelo con un tornillo. Instale el tirón externo y asegúrelo con los dos restantes tornillos. Asegúrese que la puerta se cierra y se une adecuadamente. **NOTA:** Este nuevo estilo de cerrojo metálico de una pieza reemplaza el estilo viejo (y obsoleto) de dos piezas con resorte de media luna.

Pousser l'enclenchement de loquet dans le tirant interne de manière telle que l'enclenchement glisse vers le haut et le bas du tirant. Installer le tirant interne sur le châssis de porte. À partir du rebord du châssis de porte, glisser le loquet en acier dans l'ouverture, (de manière telle que le repli du loquet fait face à l'extérieur de la porte) et insérer dans la rainure de l'enclenchement du loquet. Le loquet en acier devrait être inséré à fond de manière telle que l'orifice du loquet soit aligné avec l'enclenchement. Fixer avec la petite vis. Installer le tirant externe et fixer avec les deux autres vis. Vérifier la porte pour la fermeture et l'enclenchement approprié du loquet. Note: Ce nouveau style de loquet en acier d'une seule pièce remplace l'ancien loquet (désuet) en 2 pièces, équipé d'un ressort en demi-lune.



**NOTE:** Installation drawings are typical for this style of replacement part. They may not show a part identical to the one you are installing.

**NOTA:** Los dibujos para la instalación son genéricos para repuestos de este tipo; por lo que podrían no mostrar una pieza idéntica a la que usted esté instalando.

**REMARQUE :** Les dessins d'installation sont typiques pour ce style de pièce de rechange. Ils pourraient ne pas illustrer une pièce identique à celle que vous installez.

© 2010 Prime-Line Products

**PRIME-LINE**<sup>®</sup>

26950 San Bernardino Ave., Redlands, CA 92374