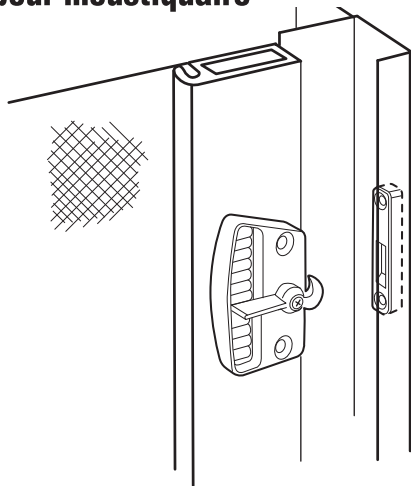


Sliding screen door latch and pull

Puerta de malla deslizante: Cerrojo y tirón

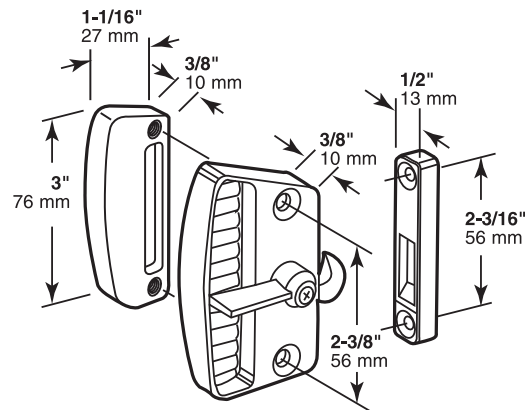
Loquet et poignée pour moustiquaire coulissante



Mount keeper into desired position. Insure door closes past it. Hook latch into keeper. Mark and drill 3/32" holes.

Monte al encargado en la posición deseada. Asegure la puerta se cierra más allá ello. Pestillo de gancho en encargado. Marca y 3/32" de taladro agujeros.

Montez le gardien dans la position désirable. Assurez fin de porte devant cela. Clenche de crochet dans gardien. Marque et exercice 3/32" trous.



NOTE: Installation drawings are typical for this style of replacement part. They may not show a part identical to the one you are installing.

NOTA: Los dibujos para la instalación son genéricos para repuestos de este tipo; por lo que podrían no mostrar una pieza idéntica a la que usted esté instalando.

REMARQUE : Les dessins d'installation sont typiques pour ce style de pièce de rechange. Ils pourraient ne pas illustrer une pièce identique à celle que vous installez.

© 2010 Prime-Line Products

PRIME-LINE®

26950 San Bernardino Ave., Redlands, CA 92374