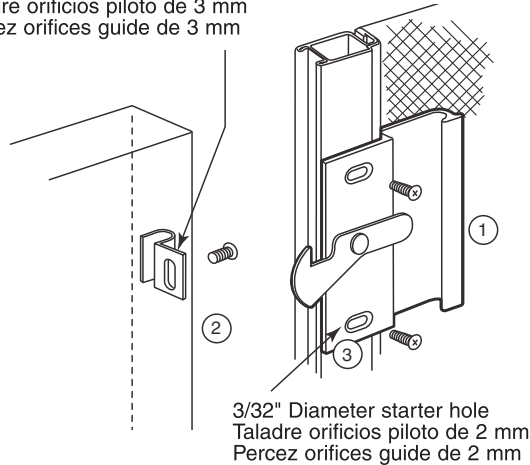


## Sliding screen door latch and pull

Puerta de malla deslizante: Cerrojo y tirón

## Loquet et poignée pour moustiquaire coulissante

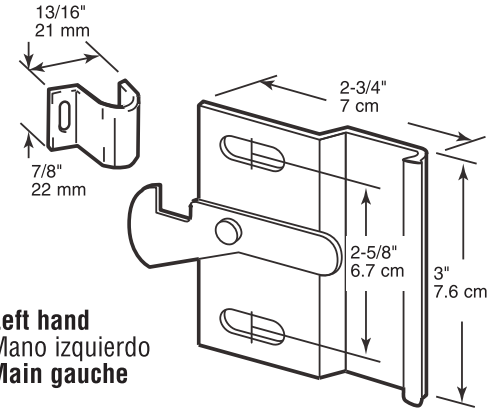
- (2) 1/8" Diameter starter holes
- (2) Taladre orificios piloto de 3 mm
- (2) Percez orifices guide de 3 mm



Close door and mount handle (1) to door. Align strike (2) to handle and mount. Adjust for smooth operation and tighten screws.

Cierre la puerta e instale la manija (1) sobre la puerta. Alinee el cerradero (2) con la manija e instalelo. Ajustela para asegurarse que tenga un funcionamiento adecuado. Apriete los tornillos.

Fermez la porte et installez la poignée (1) sur la porte. Alinez la gâche (2) à la poignée et installez-la. Réglez pour vous assurer un fonctionnement en douceur et resserrez les vis.



- Left hand  
Mano izquierdo  
Main gauche

**NOTE:** Installation drawings are typical for this style of replacement part. They may not show a part identical to the one you are installing.

**NOTA:** Los dibujos para la instalación son genéricos para repuestos de este tipo; por lo que podrían no mostrar una pieza idéntica a la que usted esté instalando.

**REMARQUE :** Les dessins d'installation sont typiques pour ce style de pièce de rechange. Ils pourraient ne pas illustrer une pièce identique à celle que vous installez.

© 2010 Prime-Line Products

**PRIME-LINE**<sup>®</sup>

26950 San Bernardino Ave., Redlands, CA 92374