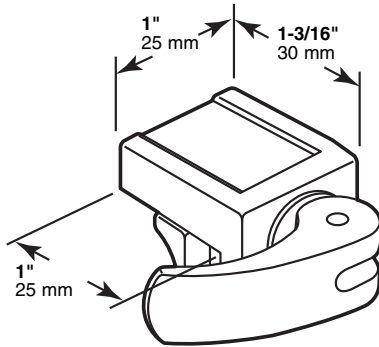


U-9809

Vinyl Window Lock

Cerrojo - Ventana el vinilo

Verrou - fenêtre de vinyle

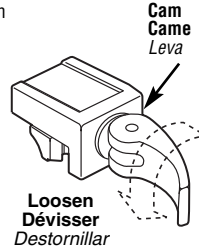


①

Place lock on rail in desired location (unscrew cam until lock fits over rail).

Serrure de place sur rail dans emplacement désiré (dévissez la came jusqu'à ce que crises de la serrure sur rail).

La cerradura del lugar en la barra en la situación deseada (destornille la leva hasta que los ataques de la cerradura encima de la barra).



③

Push cam over firmly to lock onto rail.

Poussez fermement la came pour fermer à clé sur rail.

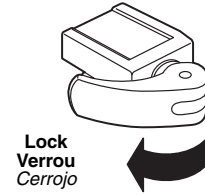
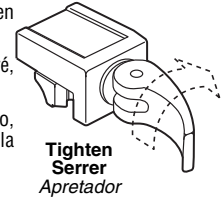
Empuje la leva firmemente encima de cerrar con llave hacia la barra.

②

With cam out as shown, tighten onto rail firmly.

Avec came dehors comme montré, serrez fermement sur rail.

Con la leva fuera como mostrado, apriétese firmemente hacia la barra.



NOTE: Installation drawings are typical for this style of replacement part. They may not show a part identical to the one you are installing.

NOTA: Los dibujos para la instalación son genéricos para repuestos de este tipo; por lo que podrían no mostrar una pieza idéntica a la que usted esté instalando.

REMARQUE : Les dessins d'installation sont typiques pour ce style de pièce de rechange. Ils pourraient ne pas illustrer une pièce identique à celle que vous installez.

© 2010 Prime-Line Products

PRIME-LINE[®]

26950 San Bernardino Ave., Redlands, CA 92374