

One piece high efficiency dual flush toilet
Toilette un morceau à haute efficacité et double chasse
Inodoro de alta eficiencia de doble descarga en una pieza

**Model / Modèle / Modelo
TB-8005 (OU)**



Flush / Chasse / Descarga
1 & 1.6 gal
4 & 6 L

OVE

TM/MC

Installation Manual

- Carefully read the instructions before starting the installation.
- This toilet should be installed by an experienced plumber.
- Drain pipe and drain trap are not supplied. Connect to an existing drain pipe.

**If you are missing any part, please stop and contact us immediatly at:
1-866-839-2888**

Manuel d'installation

- Lire attentivement ces instructions avant de débuter l'installation.
- Cette toilette devrait être installée par un plombier professionnel.
- Drain et trappe non fournis. Connecter à un drain existant.

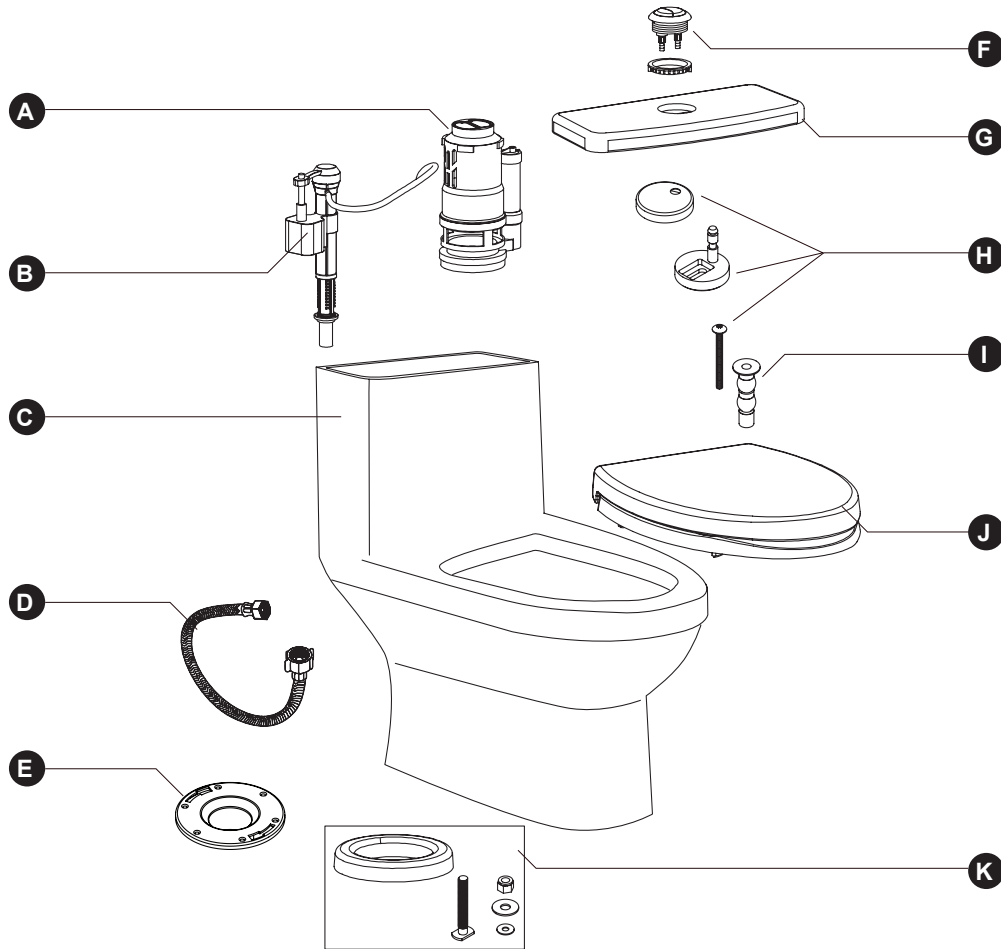
**En cas de pièces manquantes, vous êtes priés d'arrêter et de nous contacter au:
1-866-839-2888**

Manual de instalación

- Lea las instrucciones antes de comenzar la instalación.
- Este inodoro debe ser instalado por un experimentado plomero
- Tubo de desagüe y sifón no se suministran. Conectarse a una tubería de drenaje.

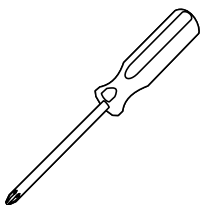
**Si le faltan cualquier parte, por favor parar y contacto inmediatamente en:
1-866-839-2888**

PARTS / PIÈCES / PIEZAS



	Item	Item	Ítem	Qty	#
A	Flush valve	Valve de chasse	Válvula de descarga	1	99TOI0034
B	Fill valve	Valve de remplissage	Válvula de llenado	1	99TOI0028
C	Toilet	Toilette	Inodoro	1	99TOI0035-OU
D	Flex hose (NOT SUPPLIED)	Hose flexible (NON FOURNIE)	Manguera flexible (NO INCLUIDO)	-	
E	Floor drain connector (NOT SUPPLIED)	Connecteur pour drain (NON FOURNIS)	Conector de drenaje de piso (NO INCLUIDO)	-	
F	Flush buttons	Buttons pour chasse	Botones de descarga	1	99TOI0029
G	Tank cover	Couvercle pour cuve	Tapa del tanque	1	99TOI0030-OU
H	Seat hardware	Quincaillerie pour siège	Herrajes del asiento	2	99TOI0032
I	Rubber nut (PRE-INSTALLED)	Écrou en caoutchouc (PRÉ-INSTALLÉ)	Tuerca de caucho (PRE-INSTALADO)	2	99TOI0032
J	Seat	Siège	Asiento	1	99TOI0031-OU
K	Seal ring	Bague d'étanchéité	Anillo de sellado	1	99TOI0038

TOOLS REQUIRED / OUTILS REQUIS / HERRAMIENTAS NECESARIAS



Screwdriver
Tournevis
Destornillador



Measuring Tape
Ruban à mesurer
Lápiz



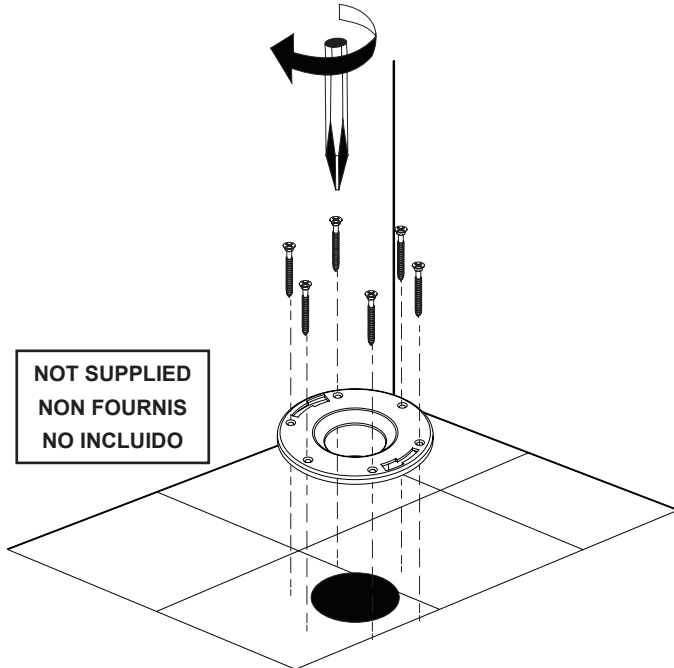
Adjustable ke
Clé ajustable
Llaves ajustables



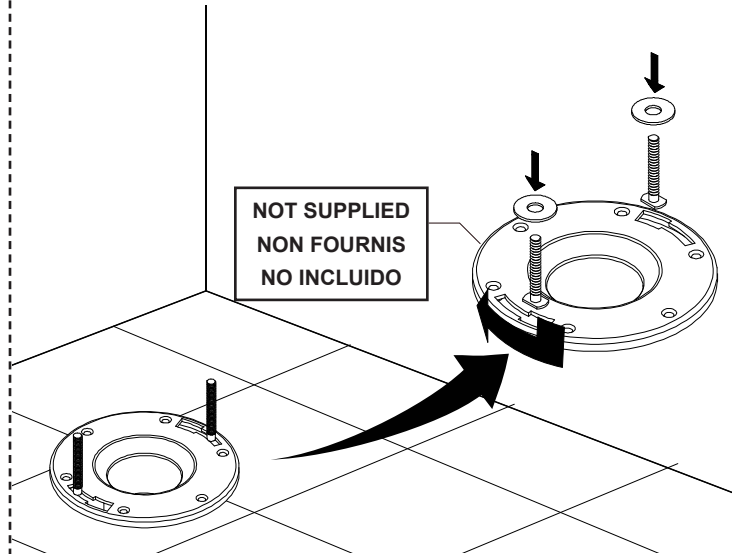
Ratchet
Clé à rochet
Llave de trinquete

INSTALLATION / INSTALACIÓN

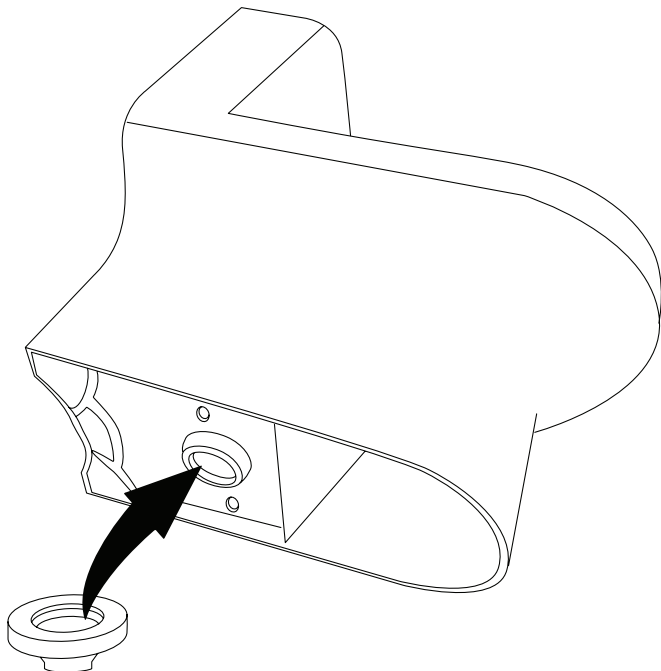
1. Install the floor drain cover connector according to the manufacturer's recommendations.
1. Installer le connecteur pour drain de plancher en suivant les instructions du manufacturier.
1. Instale el conector para la tapa del drenaje de piso según las recomendaciones del fabricante.



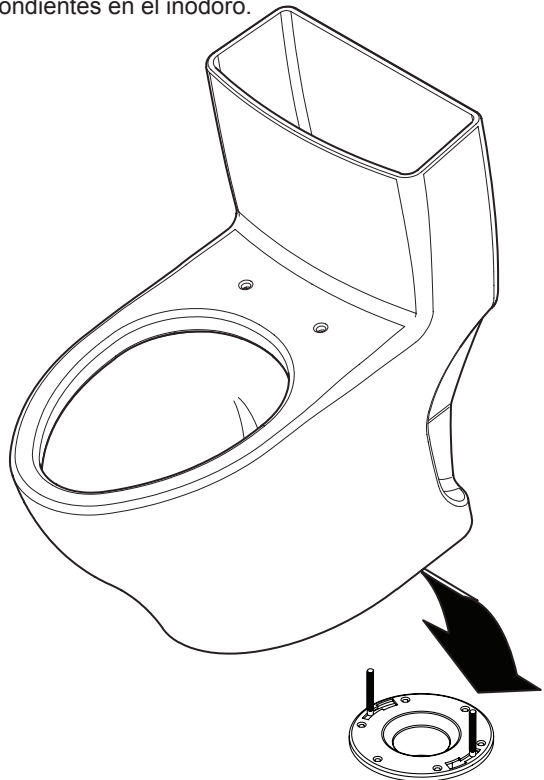
2. Position correctly the two fixing bolts of the floor drain. Follow manufacturer's recommendations.
2. Positionner correctement les deux boulons de soutien sur le drain. Suivre les instruction du manufacturier.
2. Posicione correctamente los dos pernos de fijación del drenaje de piso. Siga las recomendaciones del fabricante.



3. Insert the ring gasket under the toilet.
3. Insérer la bague d'étanchéité en dessous de la toilette.
3. Inserte el anillo de sellado debajo del inodoro.



4. Position the toilet on the floor drain, making sure the fixing bolts are aligned with the toilet's holes.
4. Positionner la toilette sur le drain du plancher en s'assurant que les boulons soient alignés avec les trous de la toilette.
4. Posicione el inodoro sobre el drenaje de piso, asegurándose de que los pernos de fijación estén alineados con los agujeros correspondientes en el inodoro.

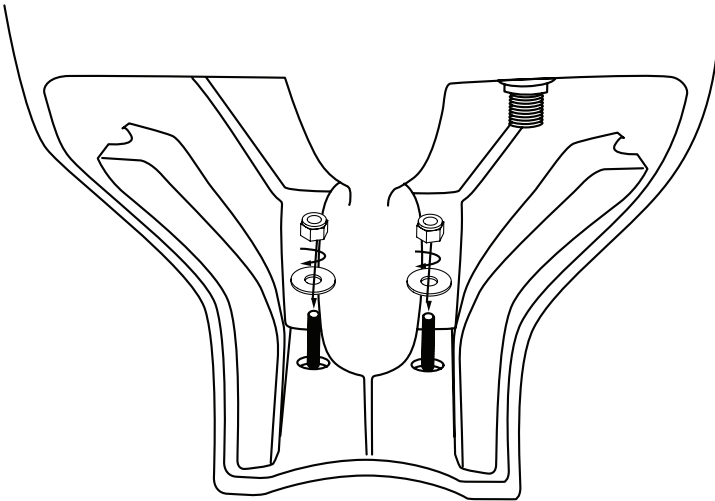


INSTALLATION / INSTALACIÓN

5. Using a ratchet, reach behind the toilet and tightly screw the nut to the fixing bolts.

5. À l'aide d'une clé à rochet, visser fortement les écrous des boulons de soutien.

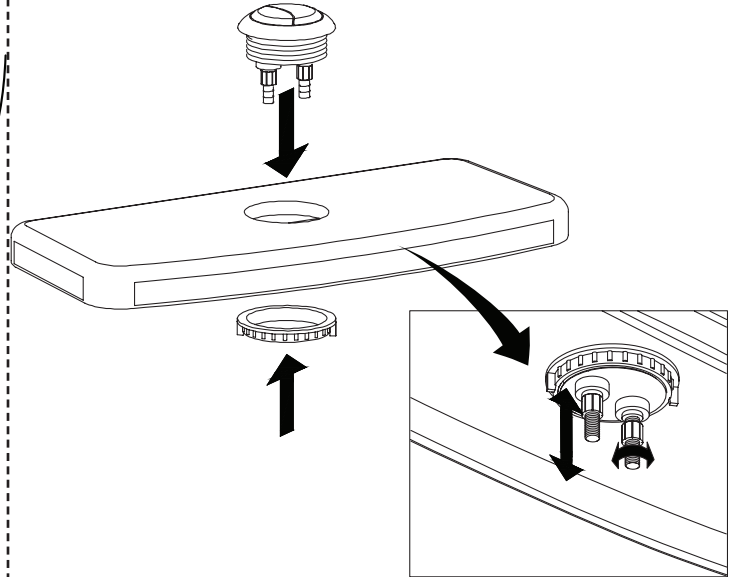
5. Con una llave de trinquete, enrosque y apriete la tuerca en el perno de fijación detrás del inodoro.



6. Install the flush button on the toilet tank cover. Adjust the length of the push rods to allow for smooth flushing. Turn the lock-nut and then the rod: turning counterclockwise will lengthen the rod.

6. Installer le bouton à chasse sur le couvercle de la cuve. Ajuster la longueur des tiges poussoirs afin de permettre une chasse adéquate. Tourner l'écrou, puis la tige: tourner du côté anti-horaire allongera la tige.

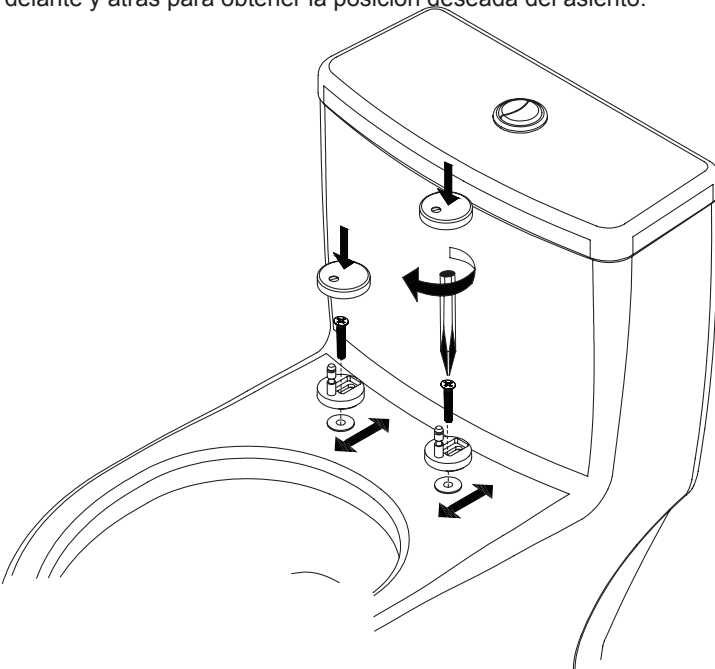
6. Instale el botón de descarga en la tapa del tanque del inodoro. Ajuste la longitud de las varillas rígidas para permitir una descarga suave. Gire la tuerca de seguridad y luego la varilla: Al girar en el sentido contrario a las manecillas de reloj se alargará la varilla.



7. Install the seat cover fixing apparatus with its decorative cap. Before tightening, move the pegs front and back to yield the desired seat position.

7. Installer la quincaillerie de fixation du siège, sans oublier les capuchons décoratifs. Avant de serrez les boulons, bouger les fixations en avant et en arrière afin d'obtenir le positionnement du siège voulu.

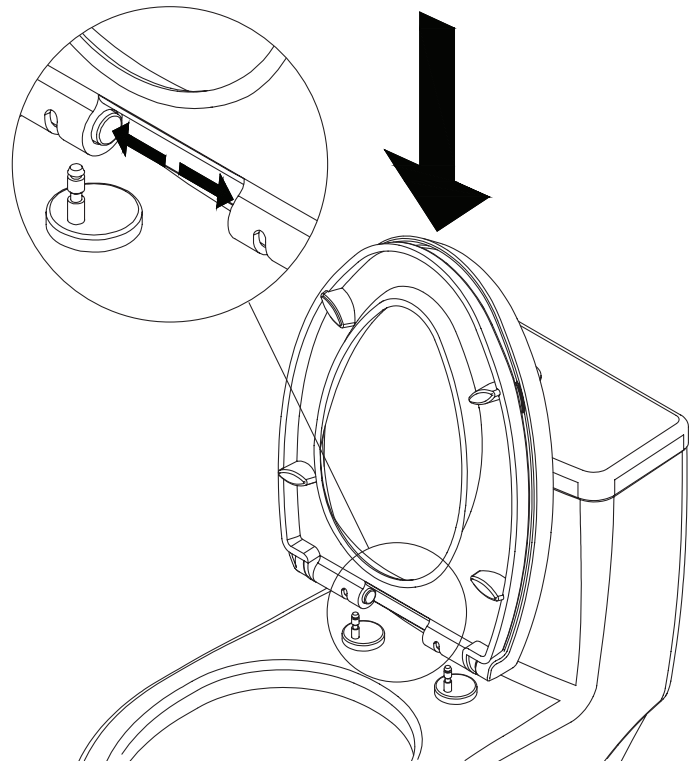
7. Instale el herraje de fijación de la tapa del asiento con su capuchón decorativo. Antes de apretar, mueva los pernos hacia delante y atrás para obtener la posición deseada del asiento.



8. Insert the seat onto the toilet by pushing the two buttons and securing it to the fixing pegs.

8. Installer le siège en appuyant sur les deux boutons et en l'insérant dans les deux tiges des fixations.

8. Instale el asiento sobre el inodoro empujando los dos botones y fijándolos en los dos pernos de fijación.



REPAIRS

All replacement parts, except for dual flush valves, are available at any plumbing retailer. Please contact your local plumbing retailer for help.

MAINTENANCE AND CARE

For general cleaning, use mild, nonabrasive soap and warm water. Do not use abrasive cleaners (such cleaners contain sand or silica that will scratch the ceramic finish). Common bowl cleaners may be used on the ceramic surface. Do not use "in-tank" bowl cleaners because they contain corrosive chemicals that attack the tank's components.

LIMITED 1 YEAR WARRANTY

This product is guaranteed to be free from structural and manufacturer defects for the applicable warranty period shown below. This non-transferable guarantee applies only to the original purchaser and proof of purchase is required for all claims.

5 year limited warranty on fittings.

20 year limited warranty on ceramic components.

EXCLUSIONS

This warranty excludes defects resulting from:

- ▶ Improper installation whereby the distributor installation instructions are not followed correctly.
- ▶ If it has altered in any way after shipping.
- ▶ If it has been used for any application other than for home use.
- ▶ Improper maintenance resulting from failure to reasonably clean, care for or maintain a product in accordance to the distributor cleaning instructions.
- ▶ **USE OF ANY TOILET CLEANERS THAT ARE APPLIED IN THE TOILET TANK WILL VOID THE WARRANTY** (In-tank cleaners can damage the rubber, metal and/or plastic components causing leaks and reducing performance).

RÉPARATIONS

Toutes les pièces de remplacements, à l'exception des robinets à double chasse, sont disponibles chez tous les distributeurs de plomberie. Veuillez contacter votre revendeur de plomberie local pour obtenir de l'aide.

ENTRETIEN ET NETTOYAGE

Pour le nettoyage général, utiliser un savon doux, non abrasif et de l'eau tiède. Ne pas utiliser de nettoyeurs abrasifs (tels les nettoyeurs contenant du sable ou de la silice qui rayeront la surface en porcelaine). Les nettoyeurs de toilette ordinaires peuvent être utilisés sur la surface de la cuvette en porcelaine. Ne pas utiliser de nettoyeurs placés à l'intérieur du réservoir, car ils peuvent contenir des produits chimiques agressifs qui attaquent les composants du réservoir.

GARANTIE LIMITÉ DE 1 AN

Ce produit est garanti d'être libre de défauts structurels et de fabrication pour la période de garantie applicable ci-dessous. Cette garantie non-transférable s'applique uniquement à l'acheteur original et une preuve d'achat est requise pour toutes les réclamations.

Garantie limitée de 5 ans sur les pièces.

Garantie limitée de 20 ans sur les composants en céramique.

EXCLUSIONS

Cette garantie ne couvre pas les défauts résultant::

- ▶ D'une installation impropre où les directives d'installation du distributeur ne sont pas suivies correctement.
- ▶ De toute modification de l'unité de quelque manière que ce soit après l'expédition.
- ▶ De toute utilisation pour toute application autre que pour l'usage ménager.
- ▶ D'un entretien impropre résultant du manque de propreté, de soins ou de maintenance raisonnables du produit en fonction des directives de nettoyage du distributeur.
- ▶ **L'EMPLOI DE PRODUITS DDE NETTOYAGE DE TOILETTES QUI SONT PLACÉS DANS LE RÉSERVOIR DE LA TOILETTE ANNULERA LA GARANTIE.** (Les nettoyeurs placés à l'intérieur du réservoir peuvent endommager les composants en caoutchouc en métal et/ou en plastique, résultant en des fuites et en une réduction de la performance)

REPARACIÓN

Todas las piezas de repuesto, excepto aquellas de las válvulas de doble descarga, están disponibles en cualquier tienda de productos de plomería. Póngase en contacto con su vendedor local de productos de plomería para obtener ayuda.

MANTENIMIENTO Y CUIDADO

Para limpieza general, utilice un detergente suave no abrasivo y agua tibia. No utilice limpiadores abrasivos (esos limpiadores contienen arena y sílice que rayarán el acabado de cerámica). Los limpiadores corrientes de taza de baño pueden ser usados en la taza de baño. No utilice limpiadores de taza colocados "dentro del tanque" porque contienen químicos corrosivos que atacan los componentes del tanque.

GARANTÍA LIMITADA DE 1 AÑO

Este producto está garantizado contra defectos estructurales y de fabricación por el periodo de garantía correspondiente como se muestra abajo. Esta garantía no transferible es válida únicamente para el comprador original y se exige prueba de compra para cualquier reclamo.

5 años de garantía limitada para accesorios.

20 años de garantía limitada para componentes de cerámica.

EXCLUSIONES

Esta garantía excluye defectos resultantes de:

- ▶ Instalación inadecuada en donde las instrucciones de instalación no sean observadas correctamente.
- ▶ Si se ha alterado a de alguna manera después del envío.
- ▶ Si se ha usado para algún fin distinto al doméstico.
- ▶ Mantenimiento inadecuado resultante de omisiones en cuanto a limpieza y cuidado razonables del producto de acuerdo con las instrucciones de limpieza del distribuidor.
- ▶ **EL USO DE CAULQUIER LIMPIADOR DE INODORO QUE SE APLIQUE EN EL TANQUE ANULARÁ LA GARANTÍA** (Los limpiadores colocados en el tanque pueden dañar el caucho, los componentes de metal y/o plástico, lo que podría causar filtración y reducción en el rendimiento).

THE SOLE REMEDY PROVIDED BY THIS WARRANTY IS THE REPAIR OR REPLACEMENT OF DEFECTIVE PRODUCTS. THIS WARRANTY DOES NOT COVER THE COST OF REMOVAL OR INSTALLATION OF NEW PRODUCTS. THE WARRANTY WILL BE VOID IF THIS ITEM IS INSTALLED WITH OBVIOUS VISUAL DEFECTS.

LA SEULE SOLUTION FOURNIE PAR CETTE GARANTIE EST LA RÉPARATION OU LE REMPLACEMENT DES PRODUITS DÉFECTUEUX. CETTE GARANTIE NE COUVRE PAS LE COÛT DE LA POSE OU DU DÉMONTAGE DU NOUVEAU PRODUIT.

EL ÚNICO REMEDIO PROPORCIONADO POR ESTA GARANTÍA ES LA REPARACIÓN O EL REPLAZO DE PRODUCTOS DEFECTUOSOS. ESTA GARANTÍA NO CUBRE COSTOS DE DESINSTALACIÓN NI DE INSTALACIÓN DEL NUEVO PRODUCTO. LA GARANTÍA SERÁ NULA SI ESTE ARTÍCULO ES INSTALADO CON DEFECTOS VISUALES OBVIOS.

Save this manual for future reference
Conservez ce manuel pour usage ultérieur
Conserve este manual para futura referencia



HEAD OFFICE / SIÈGE SOCIAL / OFICINA PRINCIPAL
2800 Etienne Lenoir, Laval
Quebec H7R 0A3 Canada

Customer service / Service à la clientèle / Service al cliente
Tel.: 1-866-839-2888
Fax: 1-866-922-9990
customerservice@ovedecors.com

*8:00 am - 5:00 pm E.S.T Monday - Friday
8 h à 17 h HNE, du lundi au vendredi
8 h a 17 h HDE, de lunes a viernes*

KEEP THIS INFORMATION
CONSERVEZ CES INFORMATIONS
CONSERVE ESTA INFORMACIÓN

Purchase date
Date d'achat
Fecha de compra

Product Tracking Reference
Suivi et référence du produit
Numero de referencia