

HUNTINGTON™

Grills for American Outdoor Living 

ASSEMBLY MANUAL & PARTS LIST

MANUEL DE MONTAGE & LISTE DE PIÈCES

MANUAL DE ARMADO Y LISTA DE PARTES



2122-64

RETAIN FOR FUTURE REFERENCE

VEUILLEZ CONSERVER POUR REFERENCE ULTERIEURE

CONSERVAR PARA FUTURAS CONSULTAS

1-800-265-2150

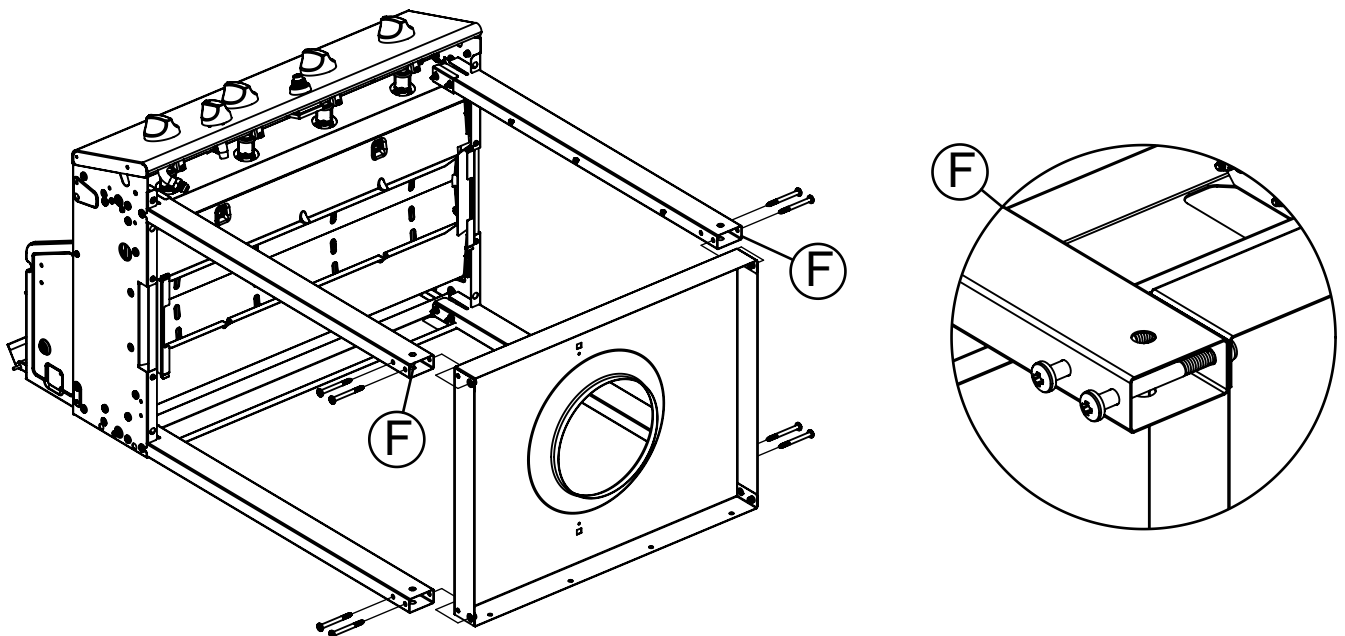
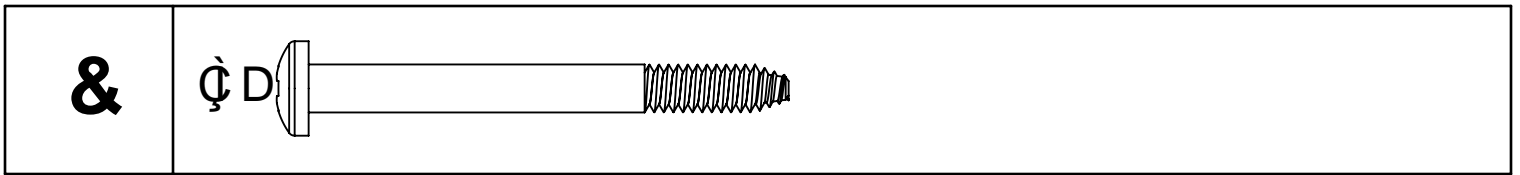
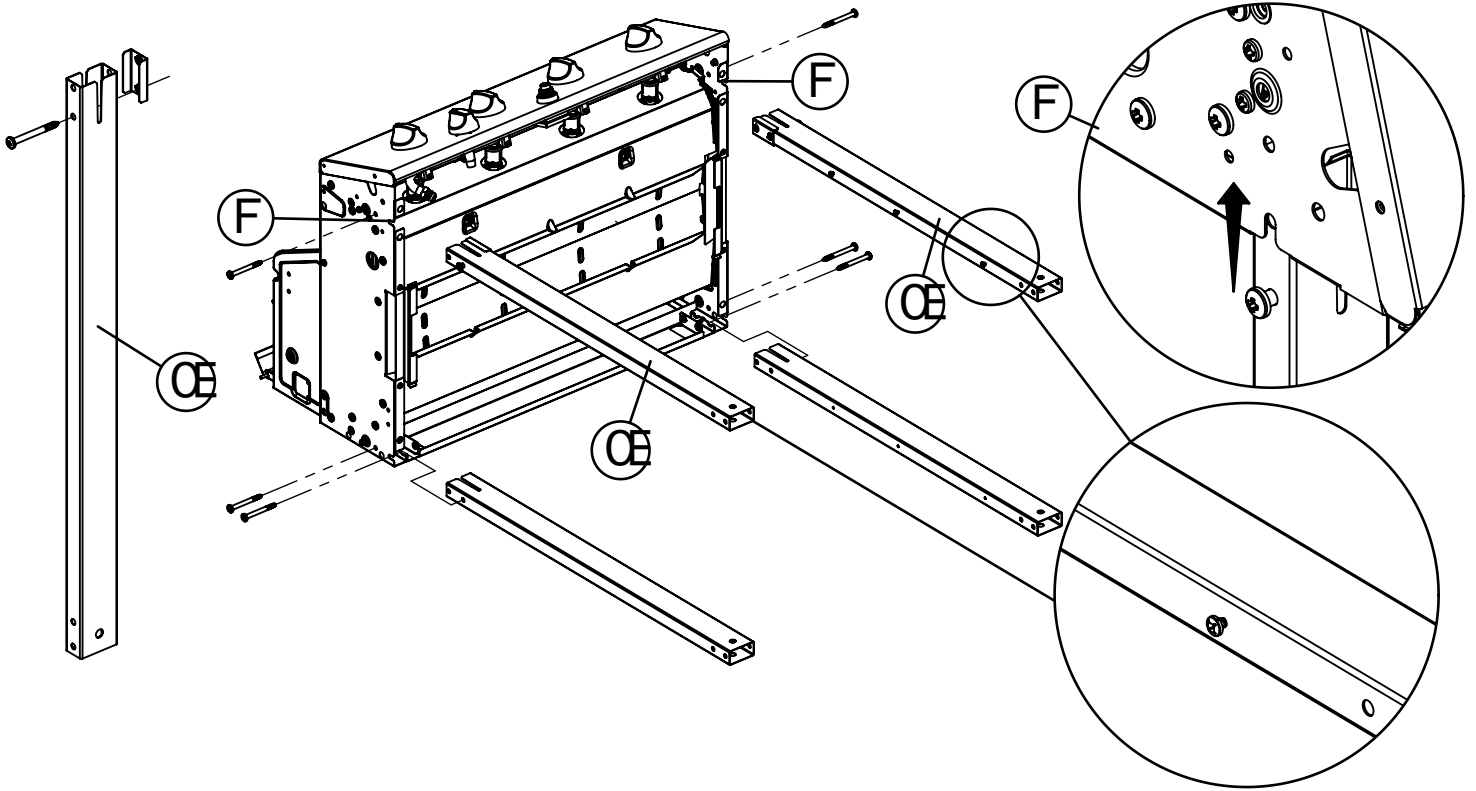
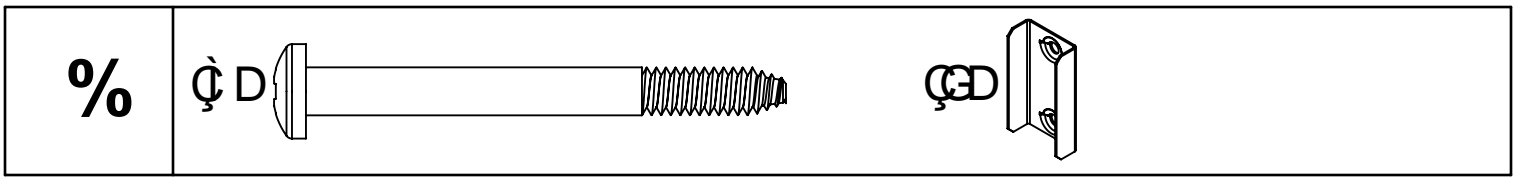
info@omcbbq.com

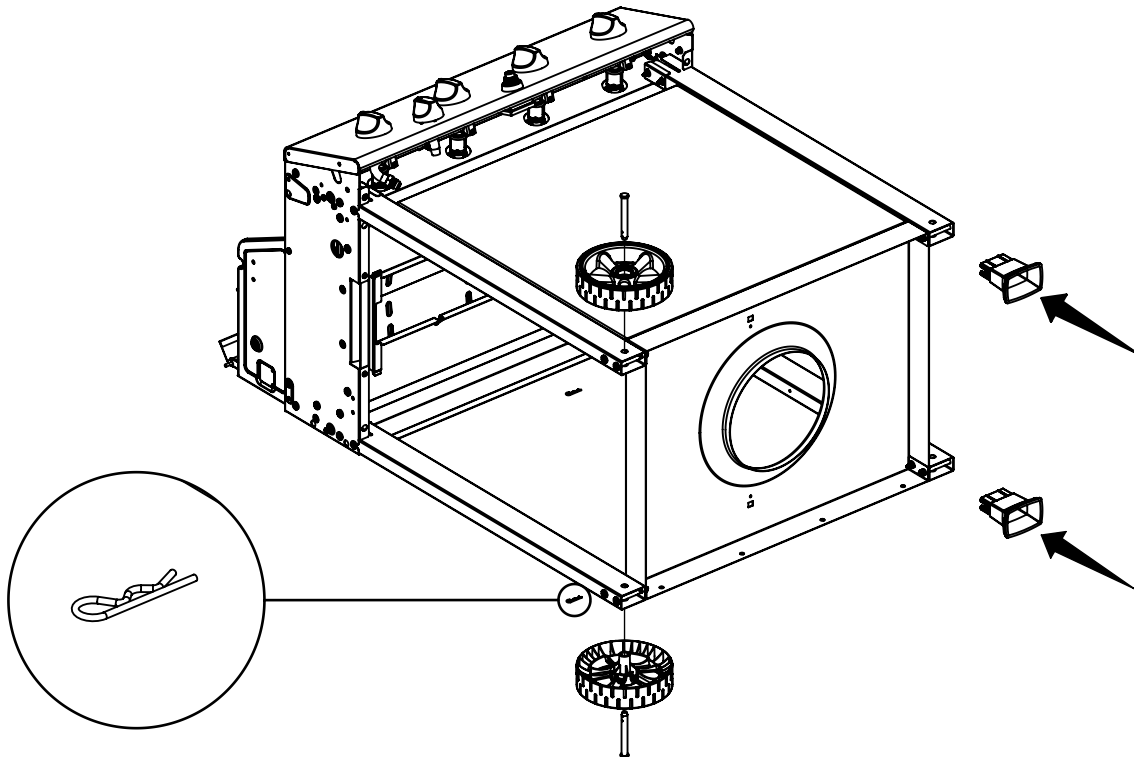
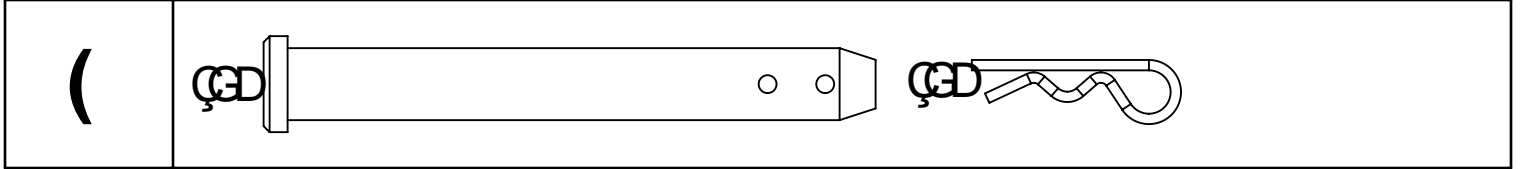
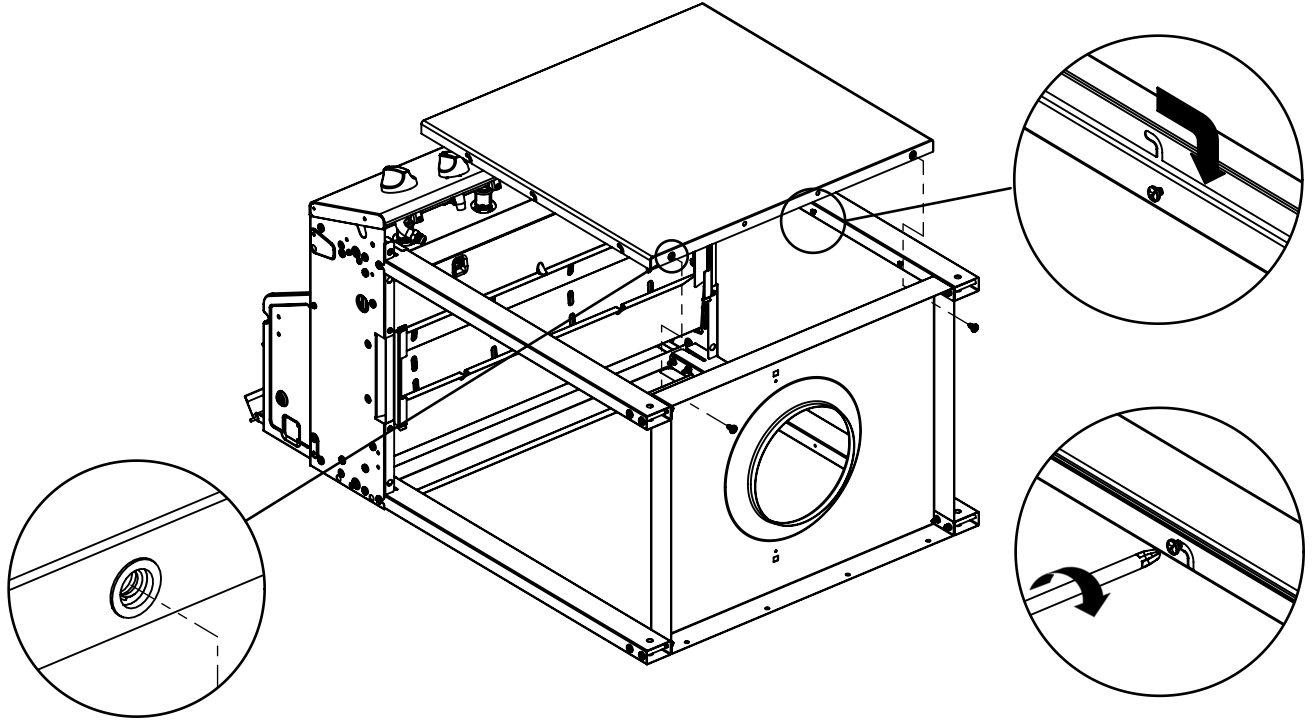
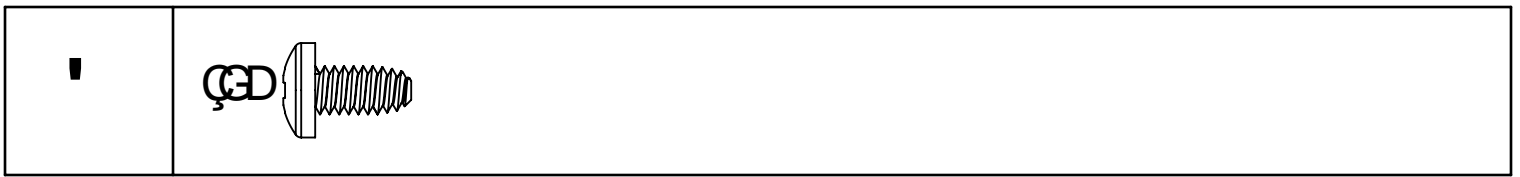
Onward
MANUFACTURING COMPANY

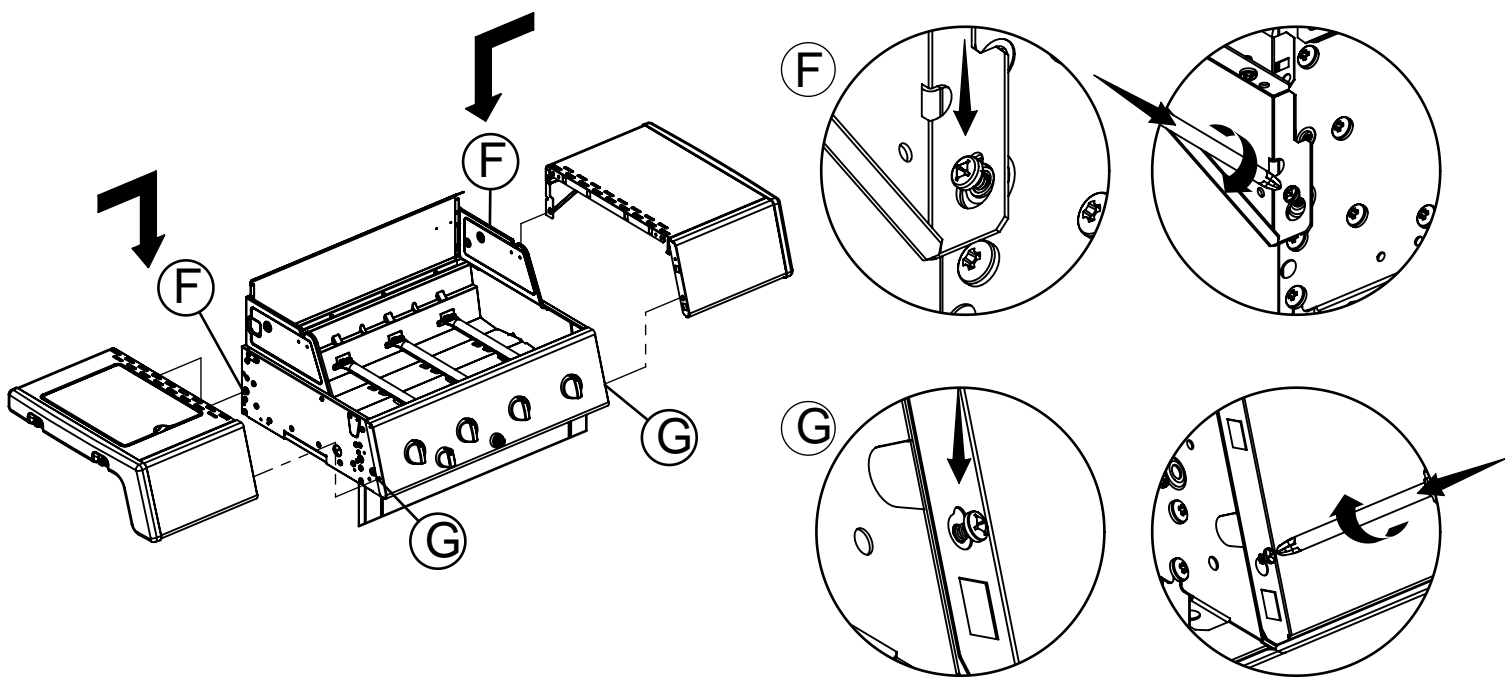
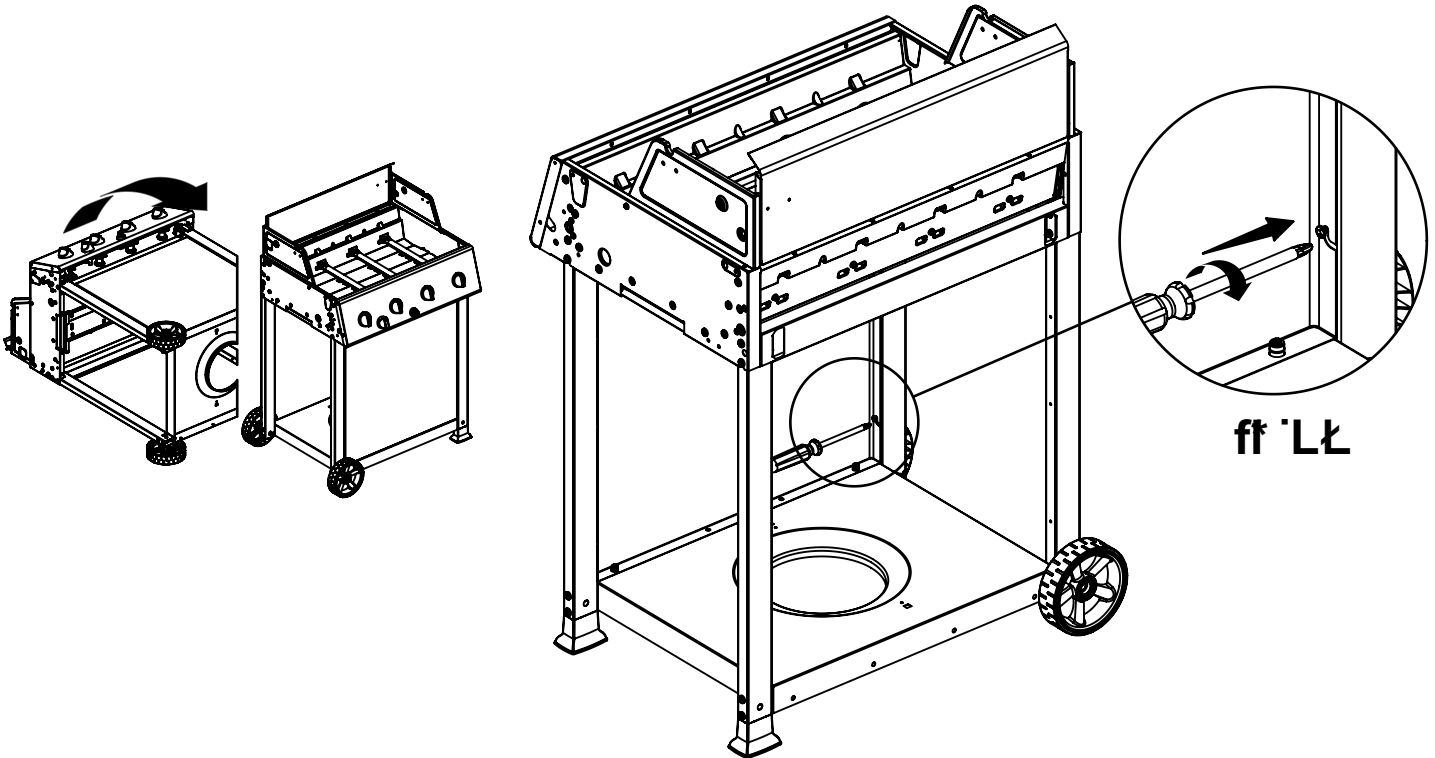
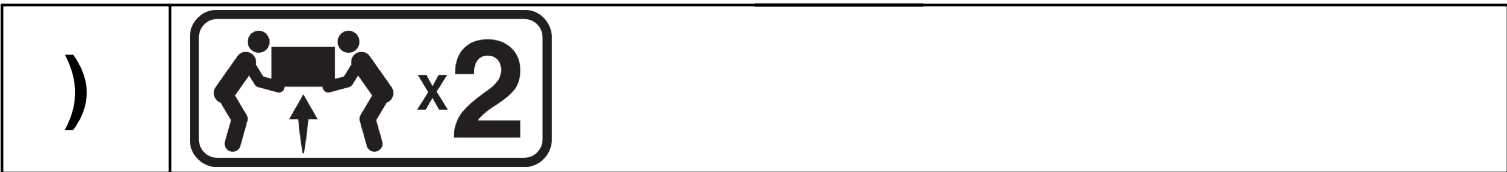
SINCE 1906

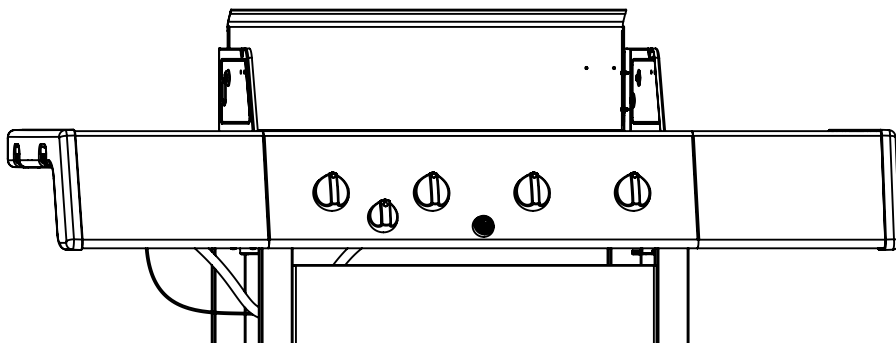
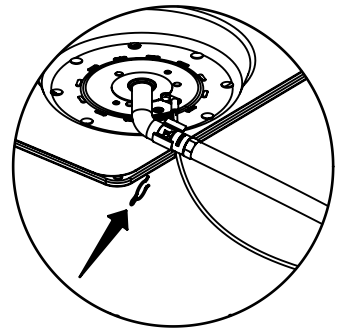
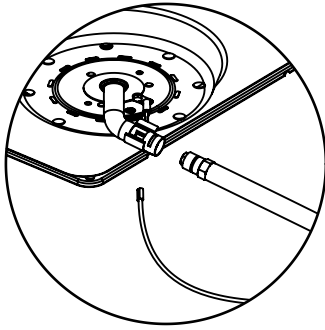
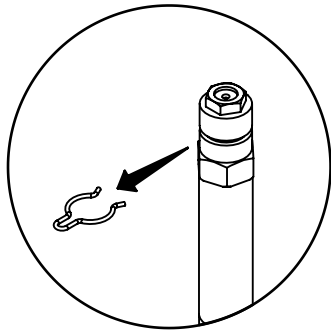
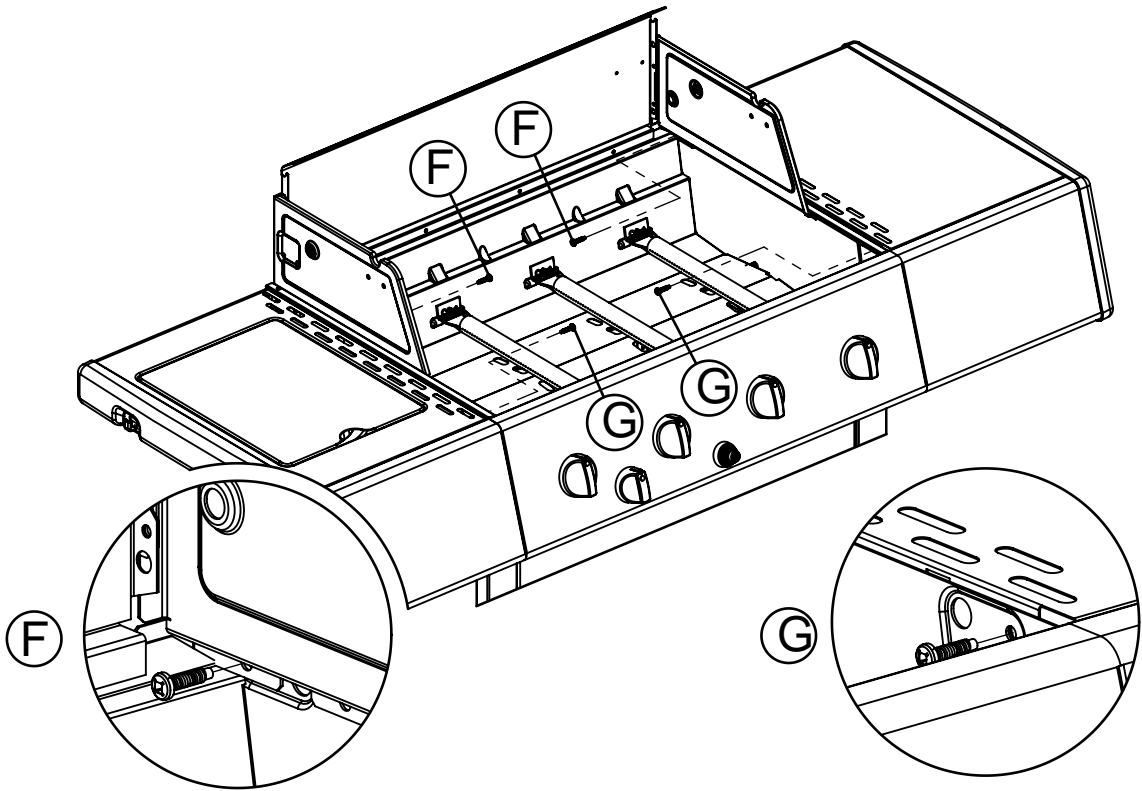
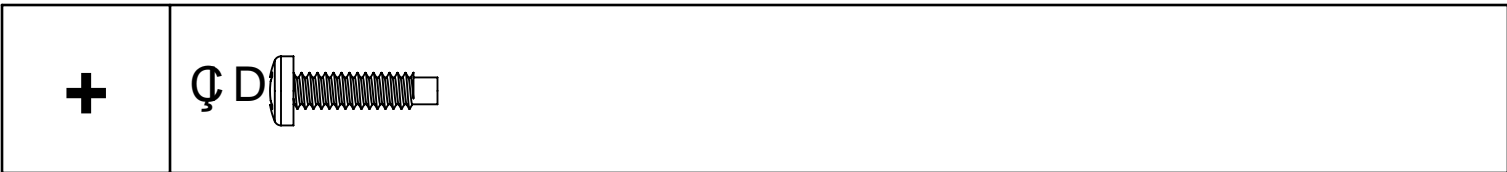
1000 EAST MARKET STREET
HUNTINGTON, INDIANA, 46750, USA

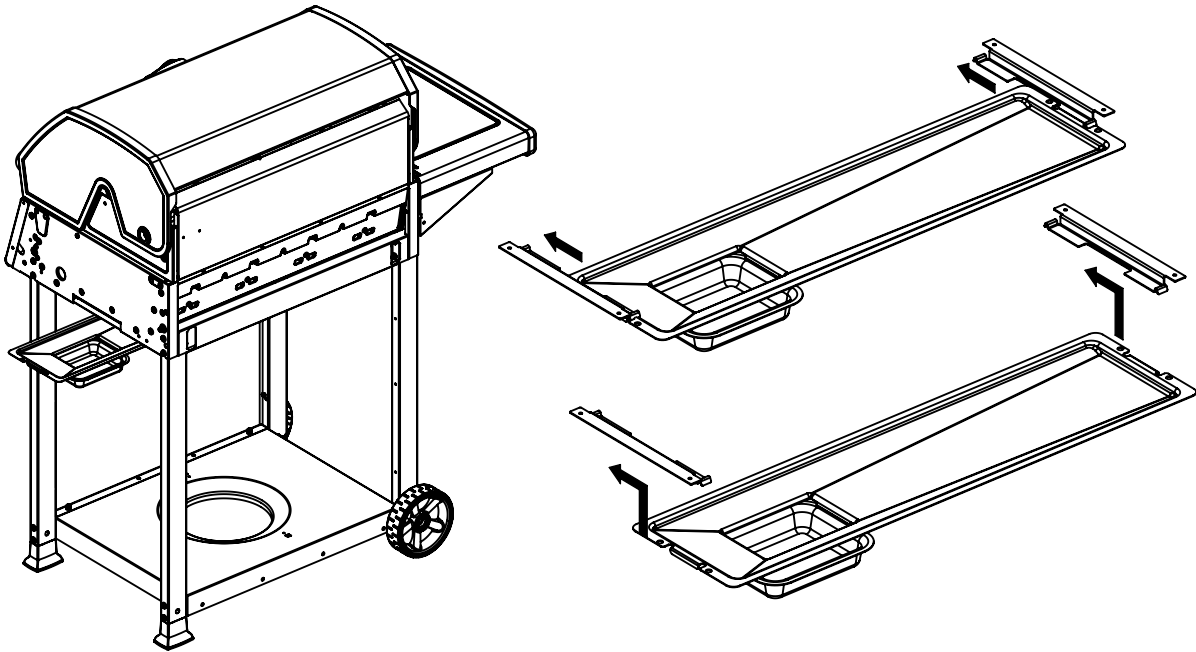
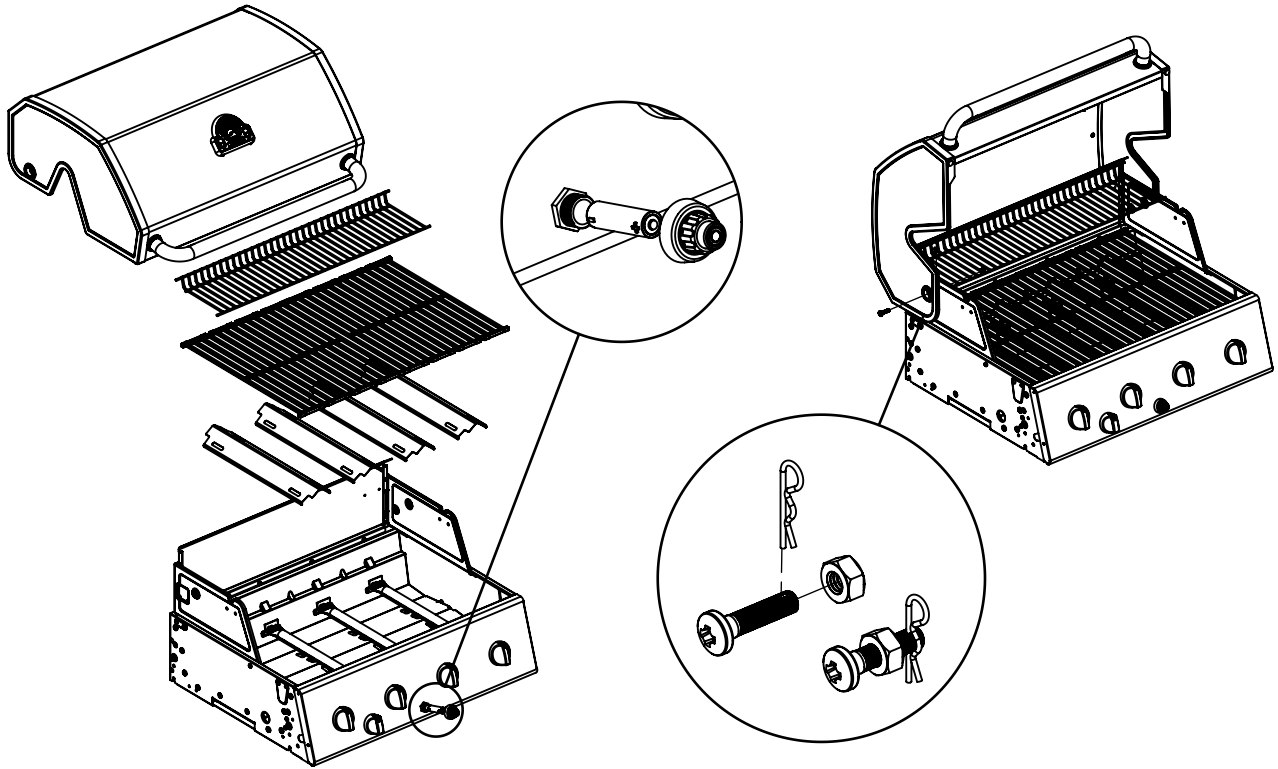
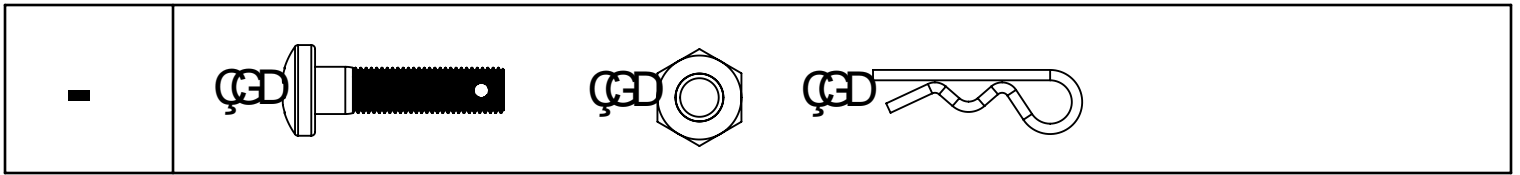
50084-C60 Rev A 02/13

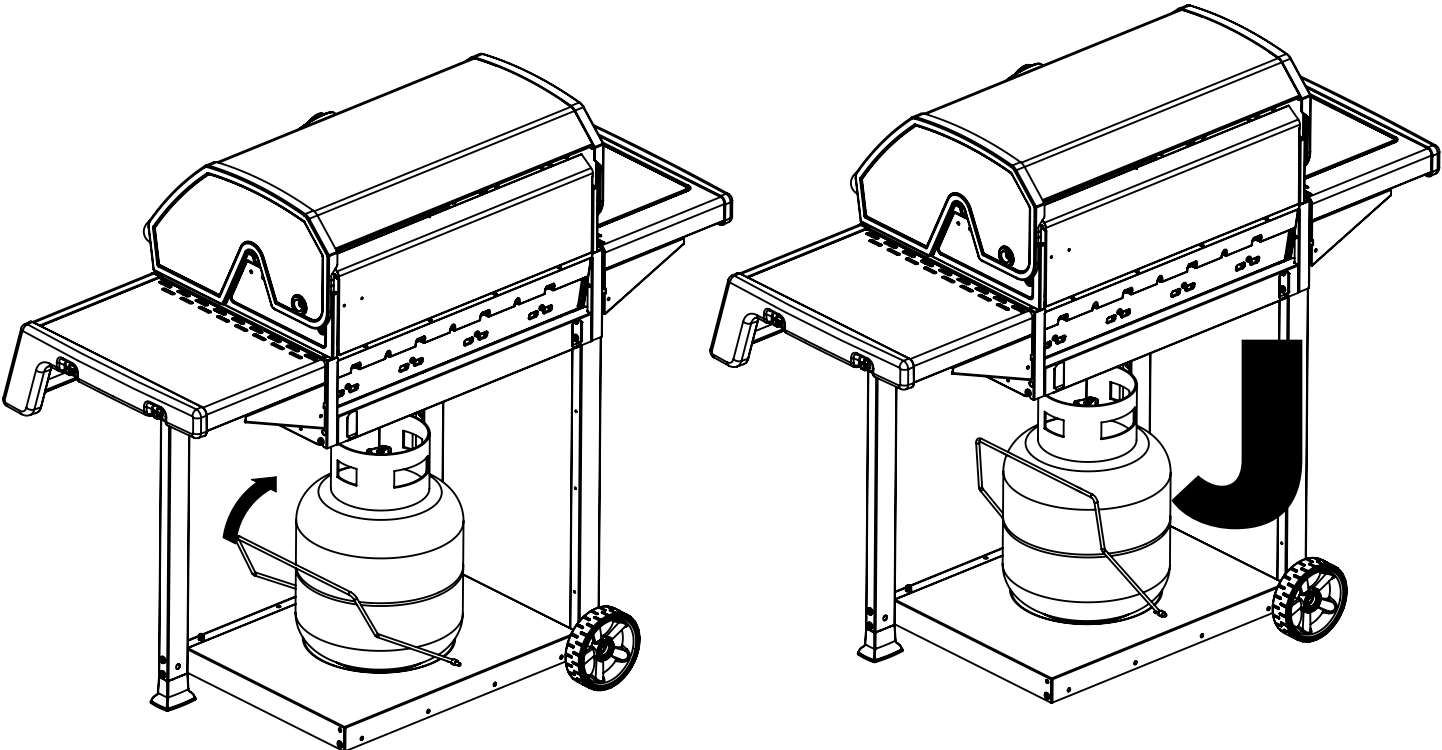
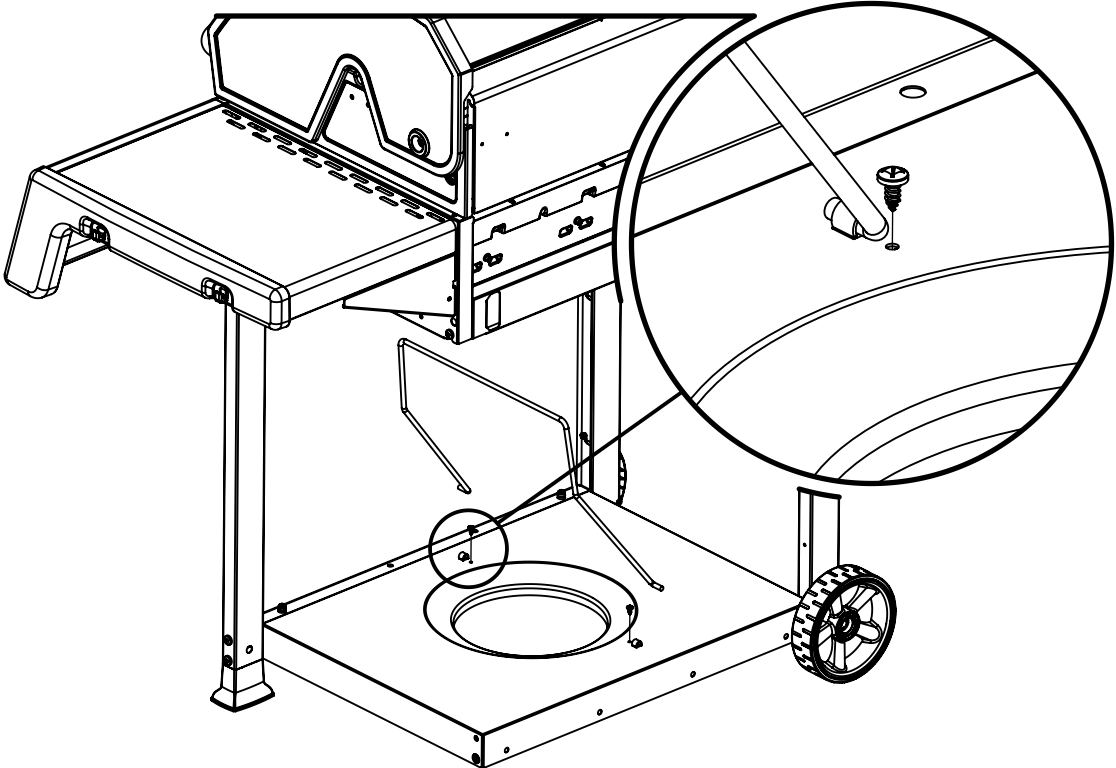
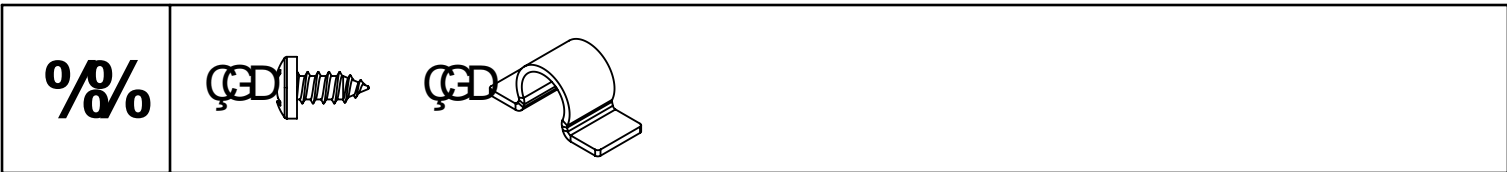












KEY #	ITEM #	DESCRIPTION	DESCRIPTION	DESCRIPCIÓN	2122-64/67
1	56104-331	LID - SIDE PANEL - LEFT	COUVERCLE - PANNEAU LATÉRAL - GAUCHE	TAPA - PANEL LATÉRAL - IZQUIERDA	1
2	56104-311	LID - SIDE PANEL - RIGHT	COUVERCLE - PANNEAU LATÉRAL - DROITE	TAPA - PANEL LATÉRAL - DERECHA	1
3	56315-304	LID - OUTER PANEL	COUVERCLE - PANNEAU EXTERIEUR	TAPA - PANEL EXTERIOR	1
4	56245-30	LID - INNER PANEL	COUVERCLE - PANNEAU INTÉRIEUR	TAPA - PANEL INTERIOR	1
5	24005-12A	HANDLE	POIGNÉE	MANGO	1
6	24009-936	HANDLE BEZEL	MONTURE DE POIGNÉE	BISEL DEL MANGO	2
8	50089-H501	NAMEPLATE	PLAQUE D'IDENTIFICATION	PLACA CON NOMBRE	1
9	10571-5	HEAT INDICATOR	INDICATEUR DE CHALEUR	INDICADOR DE TEMPERATURA	1
11	52114-131R	PANEL - SIDE UPPER - LEFT	PANNEAU - LATÉRAL SUPÉRIEUR - GAUCHE	PANEL - LATÉRAL SUPERIOR - IZQUIERDO	1
12	52114-111R	PANEL - SIDE UPPER - RIGHT	PANNEAU - LATÉRAL SUPÉRIEUR - DROITE	PANEL - LATÉRAL SUPERIOR - DERECHO	1
15	56005-001P	COOKBOX ASSEMBLY	COOKBOX ASSEMBLEE	CONJUNTO DE CAJA DE COCCIÓN	1
17	27245-90	GREASE SHEILD	PROTECTION CONTRE LA GRAISSE	PROTECTOR CONTRA GRASA	1
18	52445-92	HEAT SHEILD - FRONT	PROTECTION CONTRE LA CHALEUR - FRONTAL	PROTECTOR CONTRA CALOR - FRENTE	1
22	52335-121	REAR - BRACE	ÉTRÉSILLON - ARRIÈRE	POSTERIOR - SOPORTE	1
23	52315-151	PANEL - HOOD	PANNEAU DE LA CUVE	PANEL - CUBIERTA	1
25	52904-144LP	BURNER - MAIN	BRÛLEUR - PRINCIPAL	QUEMADOR - PRINCIPAL	4/4
	52904-144NG				-/4
26	52225-014	COLLECTOR BOX - FRONT LOWER	RECIPIENT - FRONTAL INFÉRIEUR	CAJA RECOLECTORA - DELANTERA INFERIOR	1
27	52215-014	COLLECTOR BOX - FRONT UPPER	RECIPIENT - FRONTAL SUPÉRIEUR	CAJA RECOLECTORA - DELANTERA SUPERIOR	1
28	52015-234	CONTROL COVER	PANNEAU DE CONTROLÉ	CUBIERTA DE CONTROL	1
29	59005-034	CONTROL ASSEMBLY	SOUPAPE	MECANISMO DE CONTROL	1/4
	59005-037				-/1
30	S13470-091	HOSE - SIDE BURNER	TUYAU - BRÛLEUR DE CÔTÉ	MANGUERA - QUEMADOR LATÉRAL	1/4
	S13470-132				-/1
31	10114-20	HOSE & REGULATOR	TUYAU ET REGULÉUR PL	MANGUERA Y REGULADOR	1/4
	10111-K45	NATURAL GAS HOSE	TUYAU DE GAZ NATUREL	MANGUERA PARA GAS NATURAL	-/1
40	10472-K37	CONTROL KNOB	BOUTON DE CONTROLÉ	PERILLA DE CONTROL	4
41	50479-168	CONTROL KNOB	BOUTON DE CONTROLÉ	PERILLA DE CONTROL	1
42	10342-246	ELECTRONIC IGNITOR	ALLUMAGE ÉLECTRONIQUE	ENCENDEDOR ELECTRÓNICO	1
43	10342-E13	ELECTRODE	ÉLECTRODE	ELECTRODO	2
44	52249-401	FLAV-R-WAVE ®	FLAV-R-WAVE ®	FLAV-R-WAVE ®	4
45	52005-081	GRID - PORCELAIN	GRILLE EN PORCELAINÉ	REJILLA - PORCELANA	2
46	52005-091	GRID - WARMING RACK	GRILLE - MAINTIEN AU CHAUD	REJILLA - ESTANTE PARA CALENTAR	1
47	57055-902	GREASE TRAY	PLATEAU A GRAISSE	BANDEJA RECOLECTORA DE GRASA	1
48	22049-102	GREASE TRAY - BRACKET	PLATEAU A GRAISSE - FERROVIAIRE	BANDEJA RECOLECTORA DE GRASA - SOPORTE	2
49	52009-902	GREASE PAN	CUVETTE A GRAISSE	BANDEJA PARA LA GRASA	1
60	51209-101	LEG	LEG	PATA	4
61	52339-202	LEG - BRACKET	LEG - SUPPORT	PARA - SOPORTE	2
65	51695-171R	CABINET - LOWER SHELF	TABLETTE INFÉRIÈRE	GABINETE - ESTANTE INFERIOR	1
67	51245-911R	FRONT PANNEL	AVANT PANNEAU	PANEL FRONTAL	1
69	51429-158	RESIN FOOT	RESINE - PIED	TOPE DE RESINA	2
70	10892-608	WHEEL	ROUE	RUEDA	2
80	53104-111S	SIDE SHELF	TABLETTE DE CÔTÉ	ESTANTE LATÉRAL	1
82	53104-151S	SIDE SHELF - SIDE BURNER	TABLETTE DE CÔTÉ - BRÛLEUR DE CÔTÉ	ESTANTE LATÉRAL - QUEMADOR LATÉRAL	1
83	53404-114	SIDE SHELF - FASCIA	TABLETTE DE CÔTÉ - FASCIA	ESTANTE LATÉRAL - PLACA FRONTAL	2
84	53184-13	SIDE SHELF - END CAP - LEFT	TABLETTE DE CÔTÉ - FASCIA - GAUCHE	ESTANTE LATÉRAL - TAPA DE EXTREMO - IZQUIERDA	1
85	53184-11	SIDE SHELF - END CAP - RIGHT	TABLETTE DE CÔTÉ - FASCIA - DROIT	ESTANTE LATÉRAL - TAPA DE EXTREMO - DERECHA	1
86	10390-E10	SIDE BURNER	BRÛLEUR DE CÔTÉ	QUEMADOR LATÉRAL	1
87	53004-271	SIDE BURNER - BODY	BRÛLEUR DE CÔTÉ - CORPS	QUEMADOR LATÉRAL - CUERPO	1
88	53000-251	SIDE BURNER - COVER	BRÛLEUR DE CÔTÉ - COUVERCLE	QUEMADOR LATÉRAL - CUBIERTA	1
89	63139-981	SIDE BURNER GRID	BRÛLEUR DE CÔTÉ - GRILLE	REJILLA DEL QUEMADOR LATÉRAL	1
90	23030-631	SIDE SHELF - BRACKET - LEFT	TABLETTE DE CÔTÉ - ÉTRÉSILLON - GAUCHE	ESTANTE LATÉRAL - SOPORTE - IZQUIERDO	1
91	23030-611	SIDE SHELF - BRACKET - RIGHT	TABLETTE DE CÔTÉ - ÉTRÉSILLON - DROIT	ESTANTE LATÉRAL - SOPORTE - DERECHO	1
95	10342-T21	SIDE BURNER ELECTRODE	ÉLECTRODE DU BRÛLEUR DE CÔTÉ	ELECTRODO DEL QUEMADOR LATÉRAL	1
100	21299-19	WIRE - TANK RETAINER	FIL - RETENUE DE RÉSERVOIR	ALAMBRE - RETÉN DEL TANQUE	1
102	21239-13	WIRE - CLIP	FIL - CLIP	ALAMBRE - GANCHO	2
130	Y-12835	SCREW - #6 X 1/4	VIS - #6 X 1/4	TORNILLO - #6 X 1/4	2
131	S21125	SCREW - #8 X 3/8	VIS - #8 X 3/8	TORNILLO - #8 X 3/8	16
132	S21124	SCREW - #8 X 1/2	VIS - #8 X 1/2	TORNILLO - #8 X 1/2	15
133	Y-12646	SCREW - SHOULDER #8 X 1/2	VIS - SHOULDER #8 X 1/2	TORNILLO - DE HOMBRO #8 X 1/2	10
134	Y-29304	SCREW - #10-24 X 3/8	VIS - #10-24 X 3/8	TORNILLO - #10-24 X 3/8	16
135	S35094	SCREW - #10-24 X 5/8	VIS - #10-24 X 5/8	TORNILLO - #10-24 X 5/8	1
136	Y-29310	SCREW - #10-24 X 3/4	VIS - #10-24 X 3/4	TORNILLO - #10-24 X 3/4	6
137	Y-12855	SCREW - 1/4-20 X 3/8	VIS - 1/4-20 X 3/8	TORNILLO - 1/4-20 X 3/8	28
138	Y-12865	SCREW - 1/4-20 X 1/2	VIS - 1/4-20 X 1/2	TORNILLO - 1/4-20 X 1/2	2
139	Y-11546	SCREW - SHOULDER 1/4-20 X 5/8	VIS - SHOULDER 1/4-20 X 5/8	TORNILLO - DE HOMBRO 1/4-20 X 5/8	4
140	Y-12310	SCREW - 1/4-20 X 3/4	VIS - 1/4-20 X 3/4	TORNILLO - 1/4-20 X 3/4	2
142	Y-11562	SCREW - 1/4-20 X 2 1/2	SCREW - 1/4-20 X 2 1/2	TORNILLO - 1/4-20 X 2 1/2	16
150	Y-29307	NUT - #10-24	ÉCROU - #10-24	TUERCA - #10-24	2
151	Y-11793	NUT - 1/4-20	ÉCROU - 1/4-20	TUERCA - #1/4-20	2
170	10240-23	HINGE PIN	GOUPILLE DE CHARNIÈRE	CLAVIJA DE BISAGRA	2
171	S21233	CLIP	CLIP	GANCHO	8
172	Y-11544	BURNER SCREW	VIS DU BRÛLEUR	TORNILLO DEL QUEMADOR	4
173	10240-19	WHEEL PIN	PIN ESSIEU	CLAVIJA DE LA RUEDA	2
180	Y-11231	LID BUMPER - ROUND	BUTOIR DU COUVERCLE - CERCLE	TOPE DE LA TAPA - REDONDO	4
182	20005-000	MATCH LIGHT CHAIN	MATCH CHAÎNE LÈGÈRE	CADENA PARA ENCENDEDOR	1

