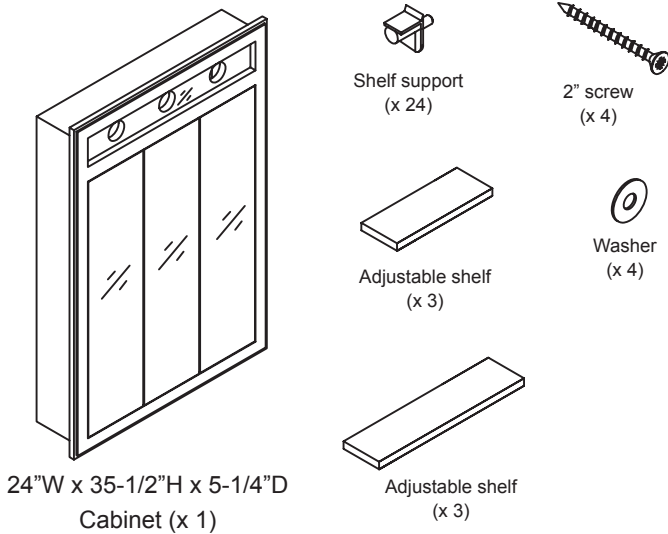


Questions? Call our customer service department at 1-855-995-5578, 8:30 a.m. - 5 p.m., EST, Monday - Friday or e-mail: contactus@magickwoods.com.

PACKAGE CONTENTS

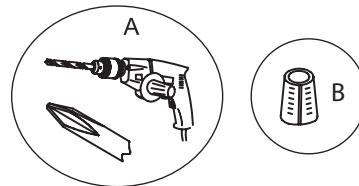


PREPARATION

Tools required for assembly (not included):

- tape measure
- electric drill with #2 drill bit (A)
- level
- (x 4) wall anchors - if the cabinet will not be screwed to wall studs (B)
- **Note:** Recommended Bulb Specification: screw-in sockets E26 and use 60w-G25 bulb.

Estimated installation time: 1/2 hour



⚠ WARNINGS & CAUTIONS

WARNING:

Two people are required for safe installation. Take extra precautionary measures to ensure a secure grip on the cabinet when lifting.

CAUTION:

The bathroom wall must be finished prior to installation of the cabinet.

CARE & MAINTENANCE

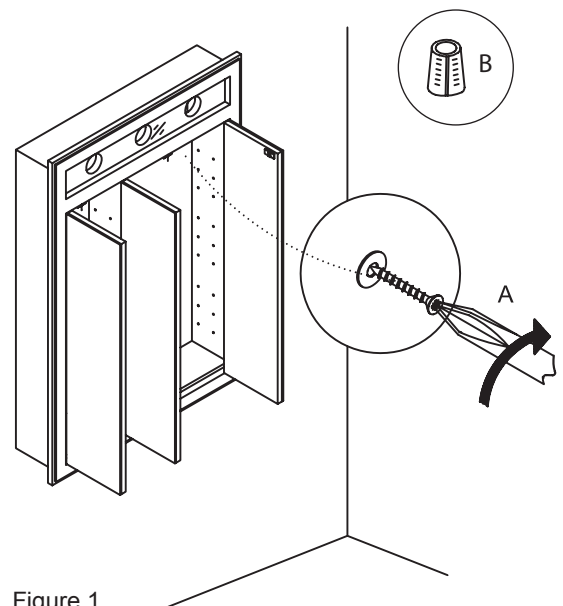
- To maintain the beauty of the furniture finish, avoid placing the cabinet in direct sunlight.
- Avoid exposing the cabinet to extreme temperatures by installing away from heat and air vents.
- Dust frequently with a clean, soft and dry cloth.
- Wipe away any water or liquid spills on the cabinet immediately with a clean, soft and dry cloth.
- **Do not** use strong detergents or abrasive cleaners as they may damage the surface of this product.

INSTALLATION

- 1: Using a level, locate any uneven wall areas where the cabinet will be installed. Unevenness can cause the cabinet to become misaligned resulting in twisting of the cabinet. Repair any uneven areas.
- 2: Determine the desired location of the cabinet. It is recommended that the cabinet be installed to at least 1 wall stud. In order to locate wall studs, you can use a stud finder or tap along the wall until you find a spot that sounds solid. If you are unable to locate a wall stud, it is recommended that you use wall anchors (B - not included) to secure your cabinet.
- 3: Secure the cabinet to the wall by inserting (x 4) 2" screws with (x 4) washers through the backrails of the cabinet and into the wall. Figure 1.
- 4: Insert each shelf support (x 24) into the pre-drilled holes in the cabinet then insert each shelf (x 6). Figure 2.
- 5: Attach the lights (sold separately) as per the instructions provided with the lights.

Note: Wiring Instructions:

This medicine cabinet requires hardwired installation: please ensure to use an authorized electrician for wiring consultation and installation.



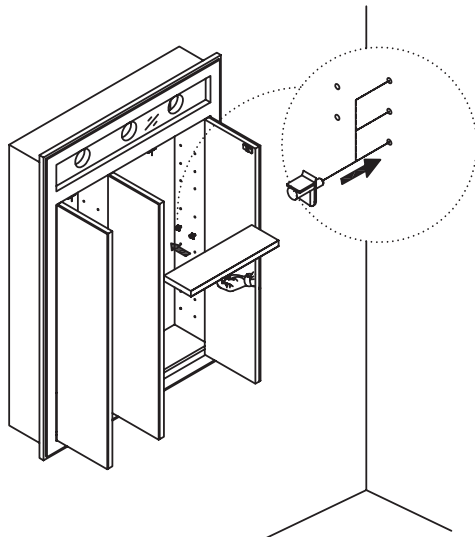


Figure 2

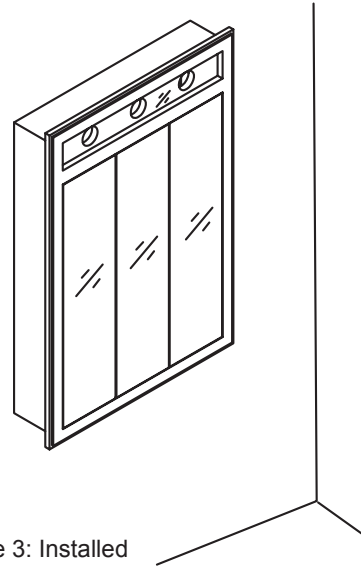


Figure 3: Installed

TROUBLESHOOTING

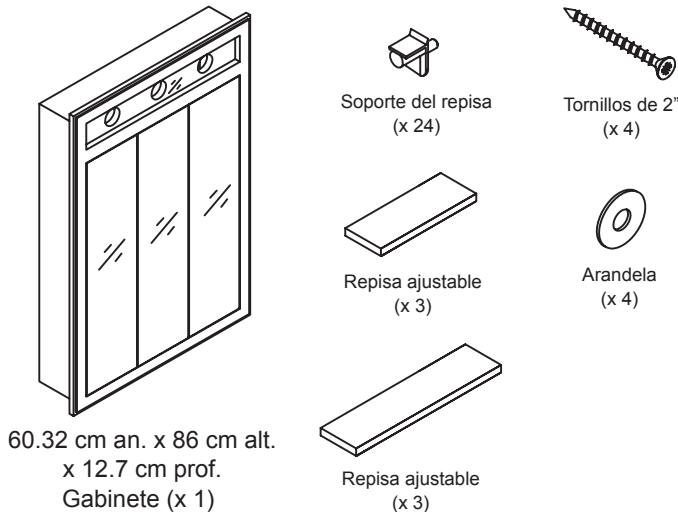
Problem: Cabinet is higher on one side than the other.

Possible Cause: Mounting screws are not level.

Corrective Action: Remove the cabinet from the wall and check the mounting screws. Adjust as needed.

¿Preguntas? Llame a nuestro Departamento de Servicio al Cliente al 1-855-995-5578, de lunes a viernes de 8:30 a.m. a 5 p.m., hora estándar del Este o escríbanos a contactus@magickwoods.com.

CONTENIDO DEL PAQUETE

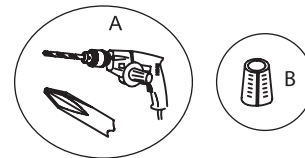


PREPARACIÓN

Herramientas necesarias para la instalación (no incluidas):

- cinta métrica
- taladro eléctrico con brocas #2 (A)
- nivel
- (x 4) anclas de expansión - si el armario no va a ser atornillado a ningún montante de la pared (B)
- **Nota:** Especificación de bombilla recomendada: enchufes roscados E26 y bombilla 60w-G25

Tiempo estimado de instalación: 30 minutos



⚠️ ADVERTENCIAS Y PRECAUCIONES

ADVERTENCIA:

Se requieren dos personas para realizar de forma segura la instalación. Tome medidas adicionales de precaución para asegurarse de que el botiquín se pueda sujetar de forma segura al levantarlo.

PRECAUCIÓN:

La pared del baño debe estar terminada antes de instalar el botiquín.

CUIDADO Y MANTENIMIENTO

- Para mantener la belleza del acabado del gabinete, evite ubicarlo bajo la luz solar directa.
- Evite la exposición del gabinete a temperaturas extremas e instálelo lejos de fuentes de calor y corrientes de aire.
- Limpie el polvo del botiquín con frecuencia usando un paño limpio, suave y seco.
- Limpie inmediatamente todo derrame líquido sobre el botiquín con un paño limpio, suave y seco.
- **No use** detergentes fuertes o limpiadores abrasivos que puedan dañar la superficie de este producto.

INSTALACIÓN

- 1: Utilice el nivel para detectar si alguna parte de la pared en donde instalará el botiquín está desnivelada. Una superficie desnivelada puede causar que el botiquín no quede alineado, lo cual podría torcer el gabinete. Repare las áreas defectuosas.
- 2: Ubique el botiquín en la posición correspondiente. Se recomienda instalar el botiquín sobre al menos un montante de pared. Para localizar los montantes de pared, puede utilizar un detector de montantes o dar golpecitos en la pared hasta encontrar un punto que suene a superficie maciza. Si no localiza ningún montante de pared, se recomienda utilizar anclas de expansión (B - no incluidas) para fijar el botiquín.
- 3: Fije el botiquín a la pared mediante la inserción de (x 4) tornillos de 2" con (x 4) arandelas a través los rieles posteriores del botiquín y en la pared. Figura 1.
- 4: Inserte cada soporte del repisa (x 24) en el agujeros previamente perforados en el botiquín e inserte cada repisa (x 6). Figura 2.
- 5: Instalar los bombillas (no se incluye) según las hojas de instrucciones proporcionadas con los bombillas.

Nota: instrucciones de cableado:

Este botiquín requiere una instalación cableada: asegúrese de utilizar un electricista autorizado para la consulta e instalación del cableado.

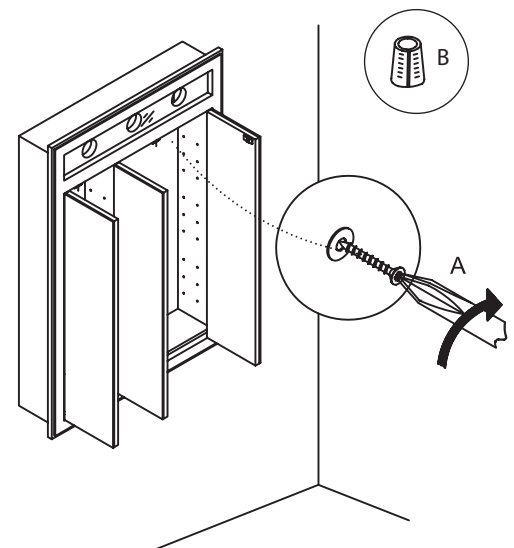


Figura 1

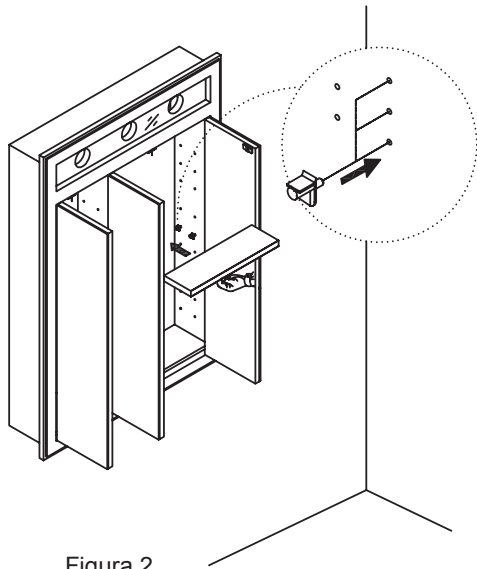


Figura 2

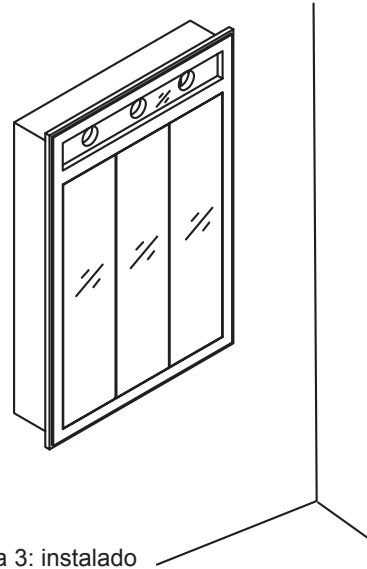


Figura 3: instalado

SOLUCIÓN DE PROBLEMAS

Problema: Un lado del gabinete ha quedado más alto que el otro.

Causa posible: Los tornillos para colgar el gabinete no están a nivel.

Solución: Descuelgue el gabinete de la pared, vuelva a comprobar la posición de los tornillos y ajústelos si es necesario.