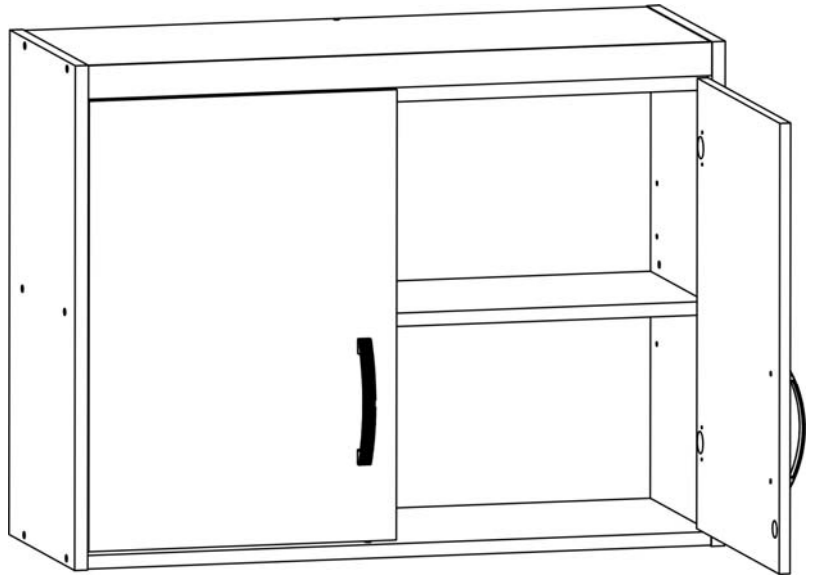


#106756K



Do Not Return This Product To The Store.

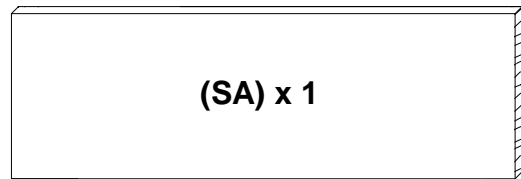
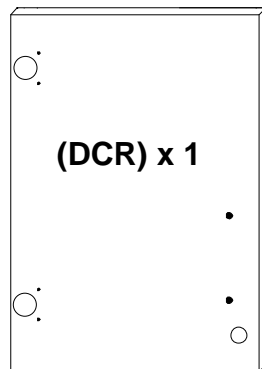
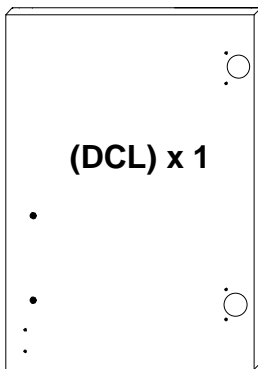
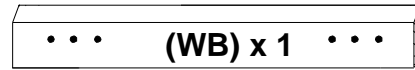
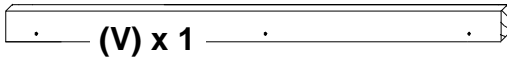
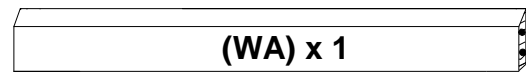
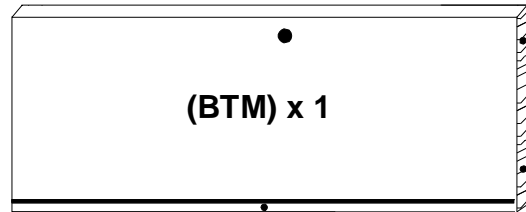
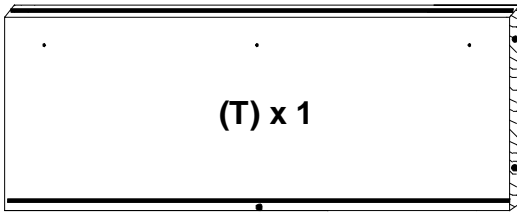
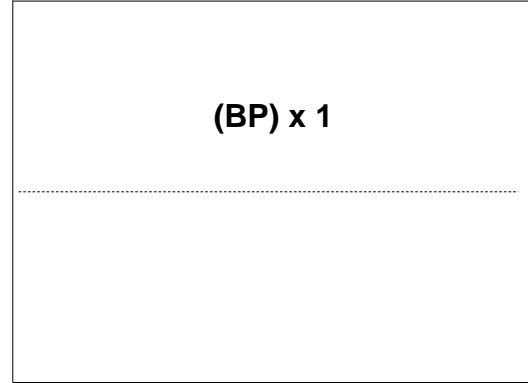
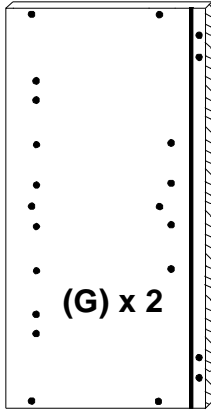
To replace missing or damaged parts, or in case of any other difficulty with this product, please call toll free at: **1-800-668-0490 (Canada & U.S.A. Only)**
For a service rep. call between 9am - 5pm EST. Monday - Friday.

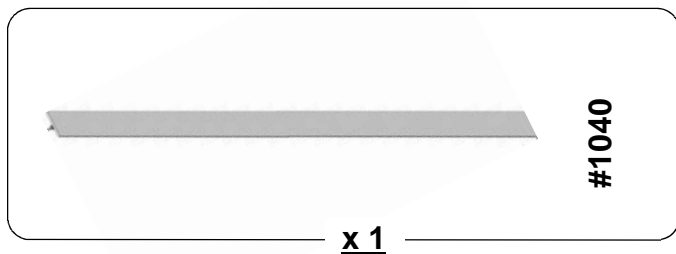
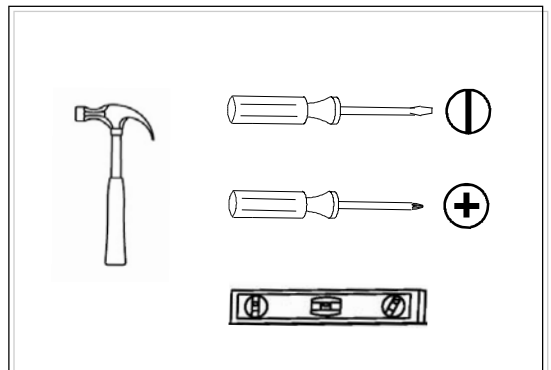
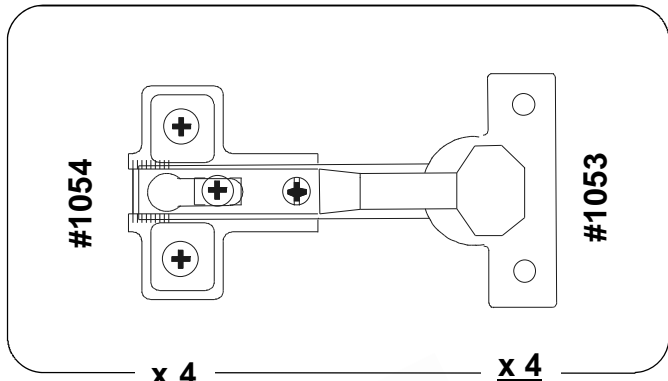
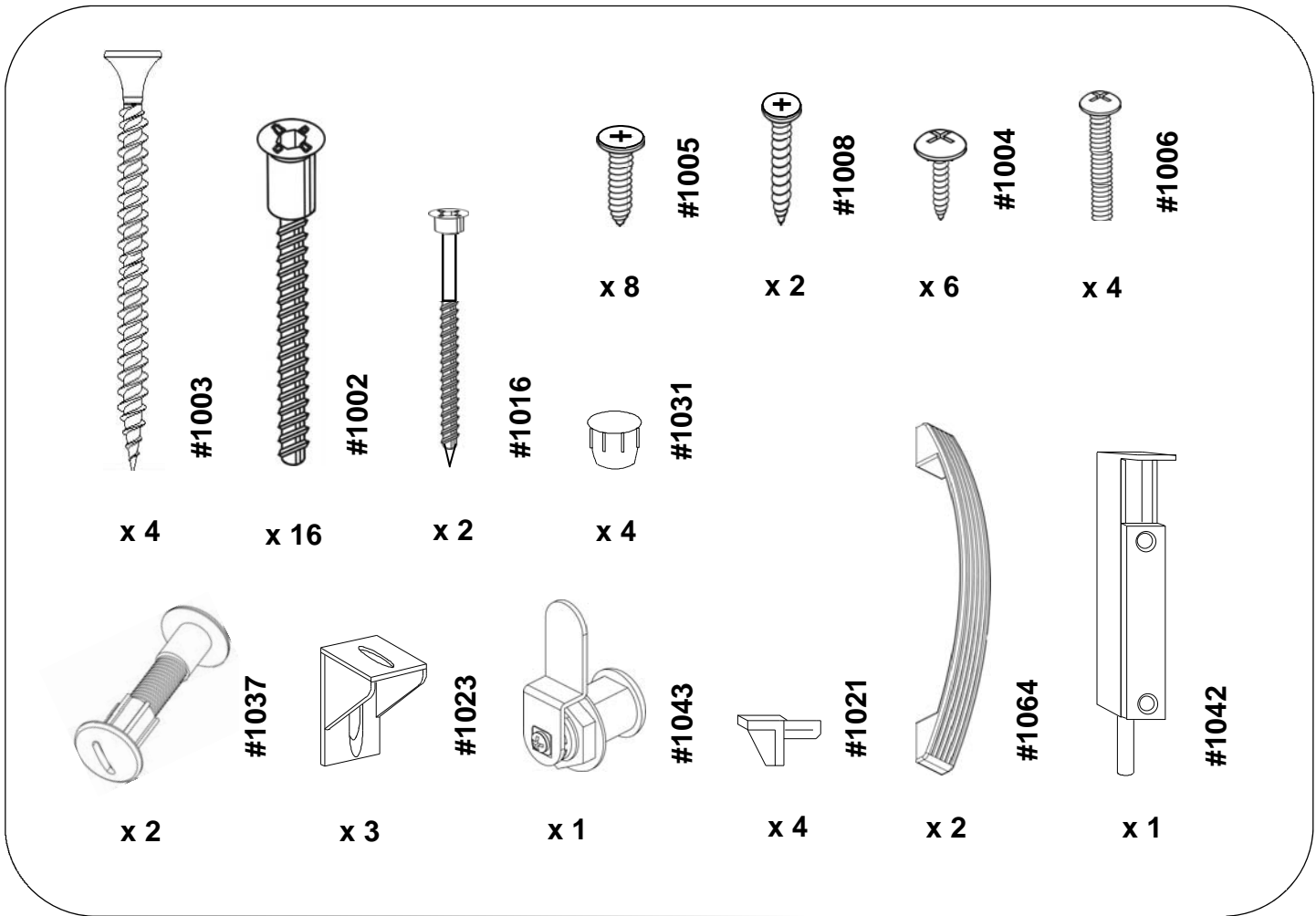
Ne renvoyez pas ce produit au magasin.

Pour remplacer des pièces manquantes ou endommagées ou pour toute autre difficulté au sujet de ce produit, veuillez composer sans frais: **1-800-668-0490 (Canada et États-Unis seulement)**
Pour contacter un représentant de service, appelez du lundi au vendredi, entre 9:00 et 17:00 hres - H.N.E.

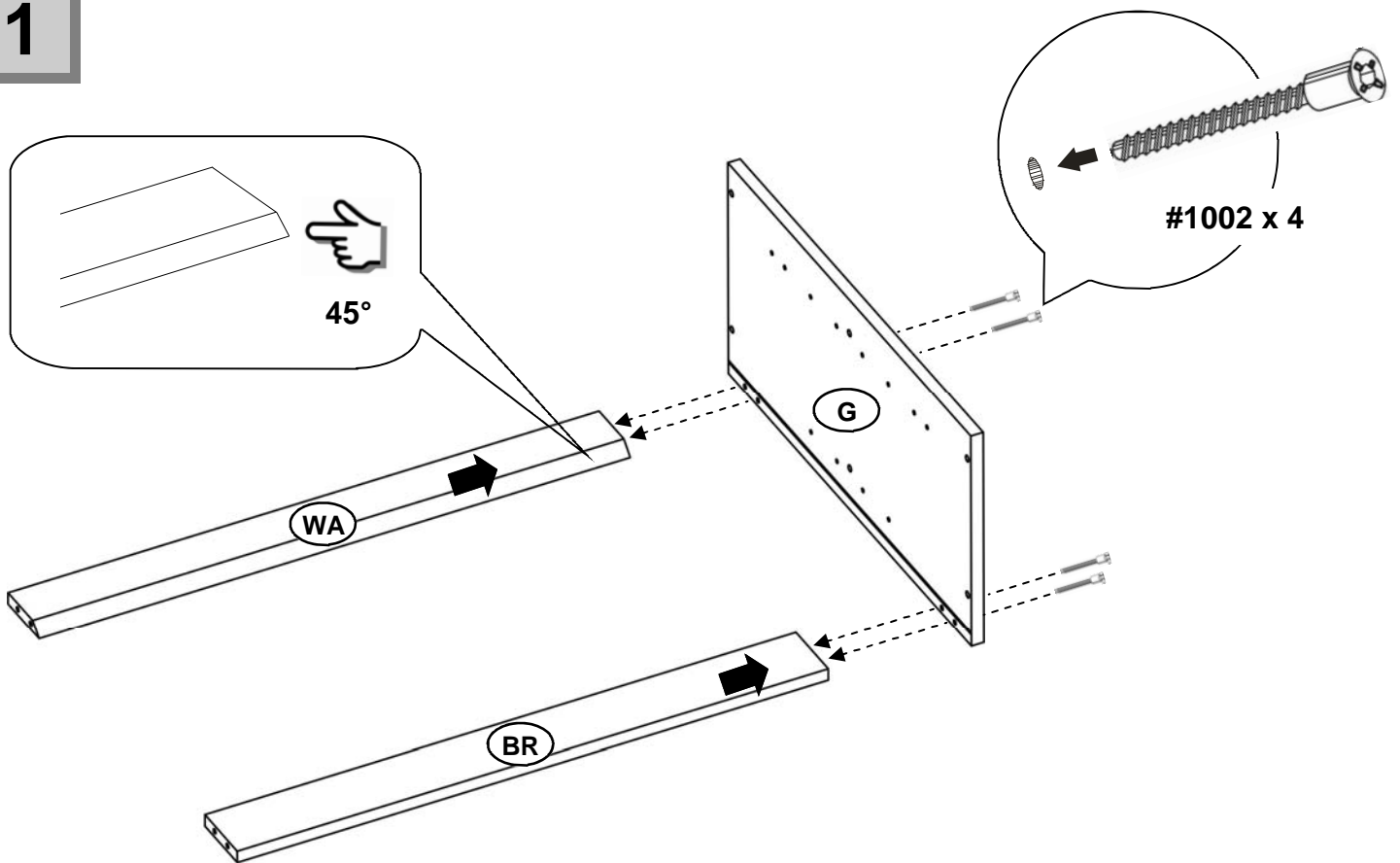
No devuelva este producto a la tienda.

Para reemplazar partes faltantes o dañadas o si tiene alguna otra dificultad con este producto, favor de llamar gratis al: **1-800-668-0490 (Telefono y servicio en E.U.A y Canada)**
Para contactar a un representante de servicio, de 9:00 a.m. a 5:00pm hora del Este de Lunes a Viernes.

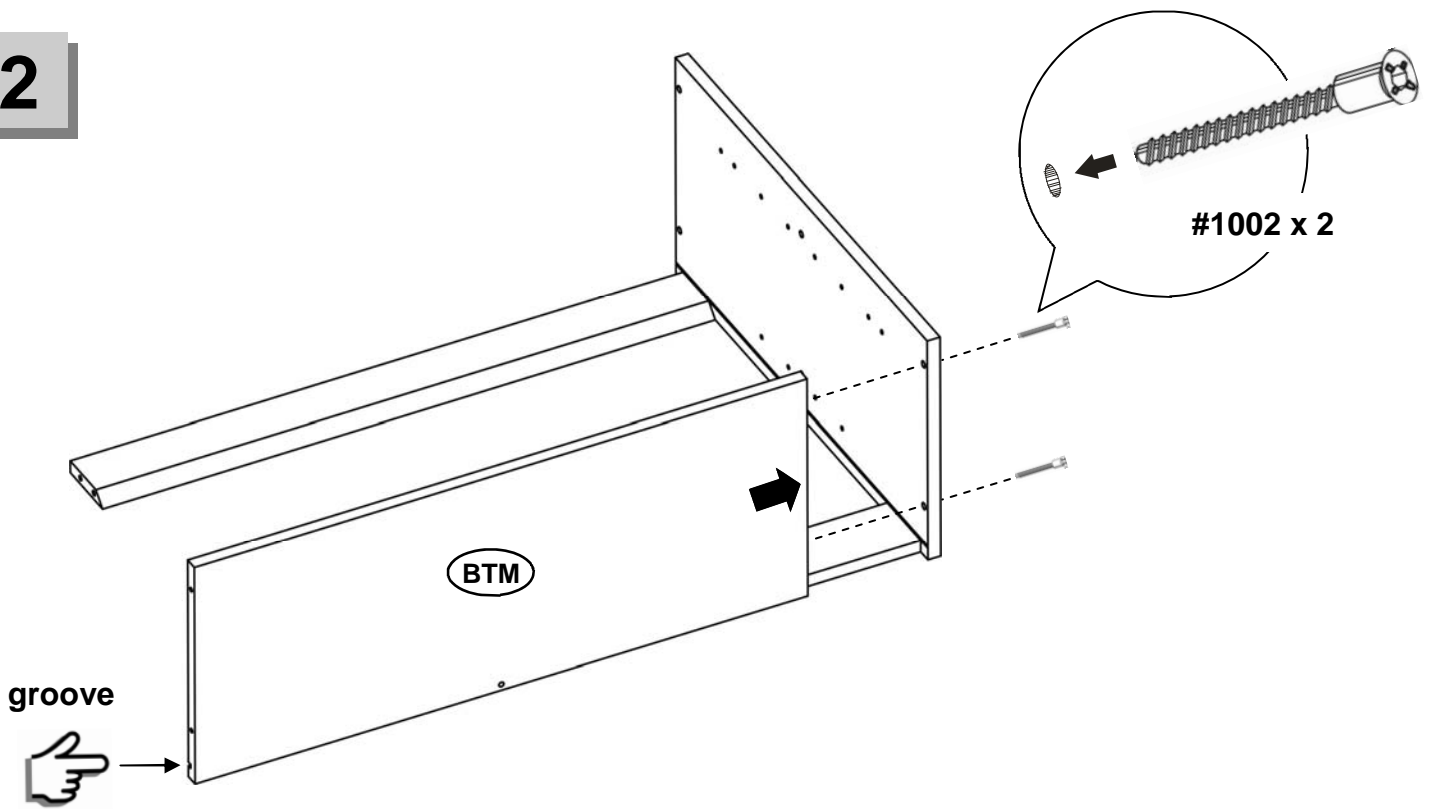




1

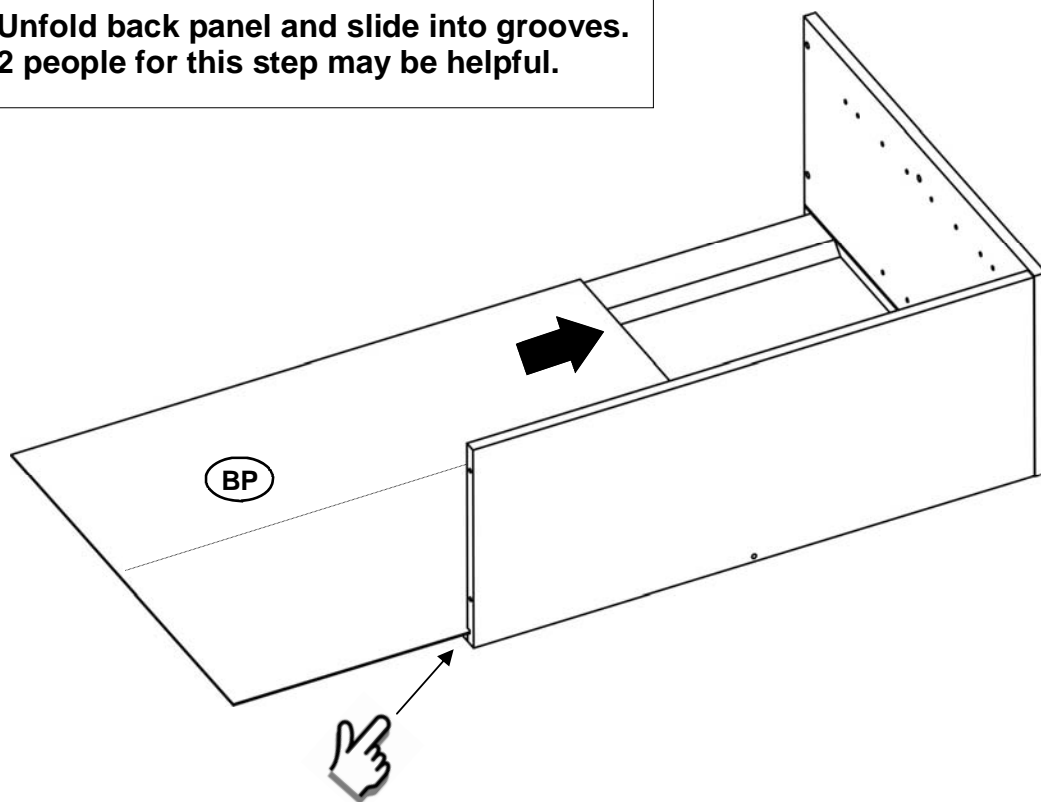


2

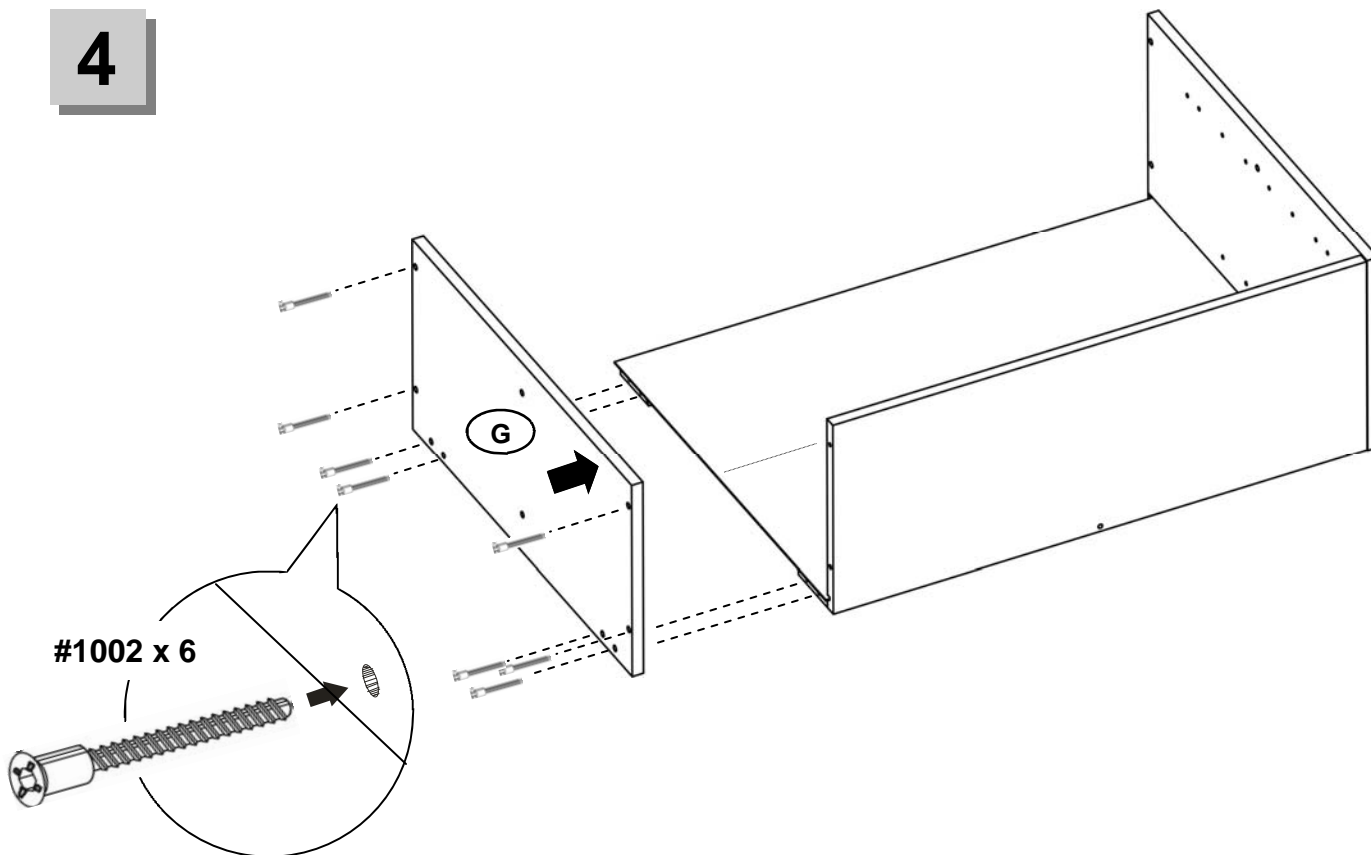


3

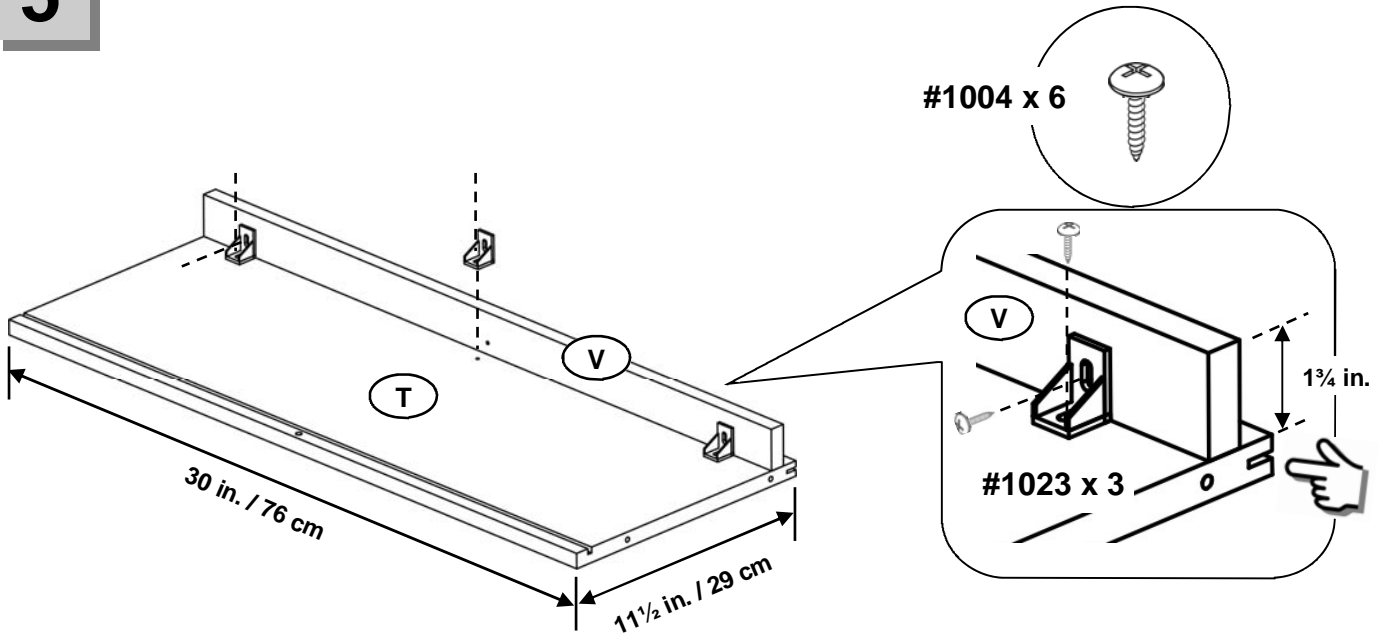
- Unfold back panel and slide into grooves.
- 2 people for this step may be helpful.



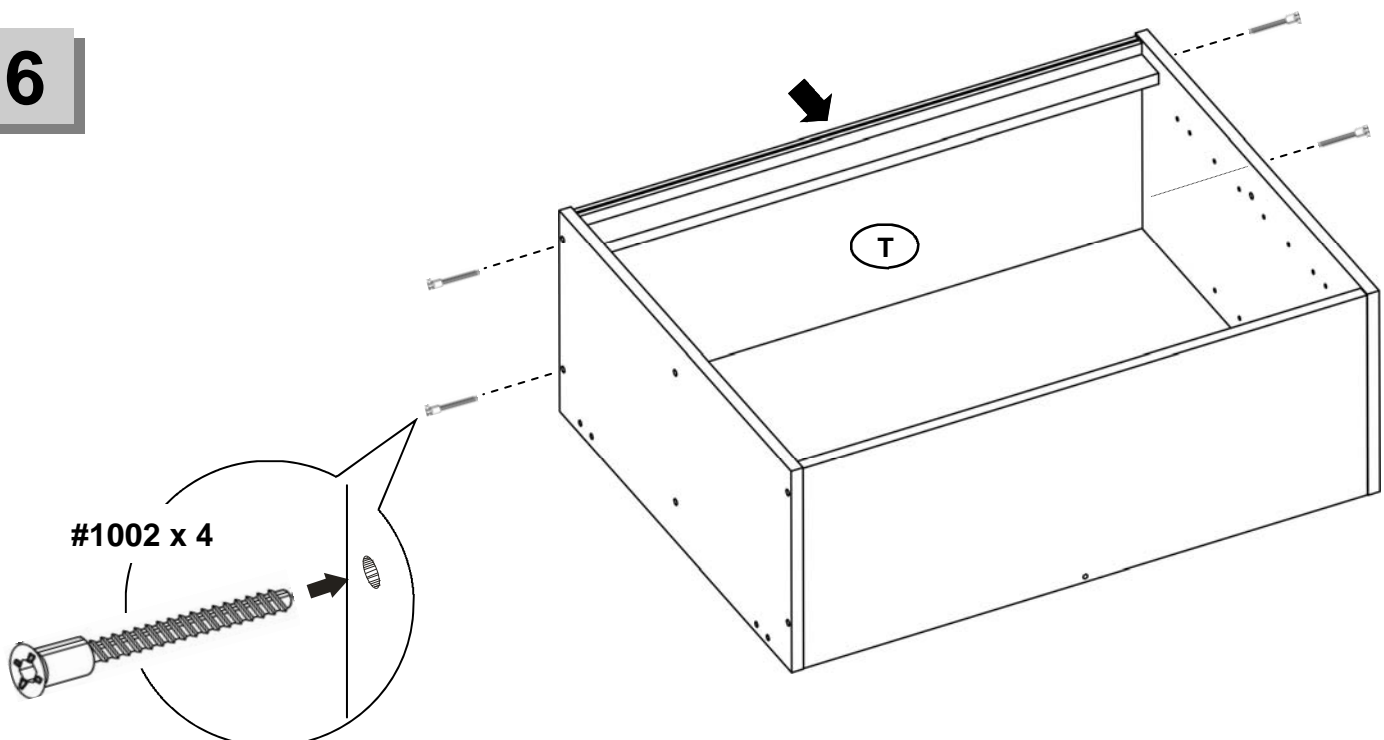
4



5

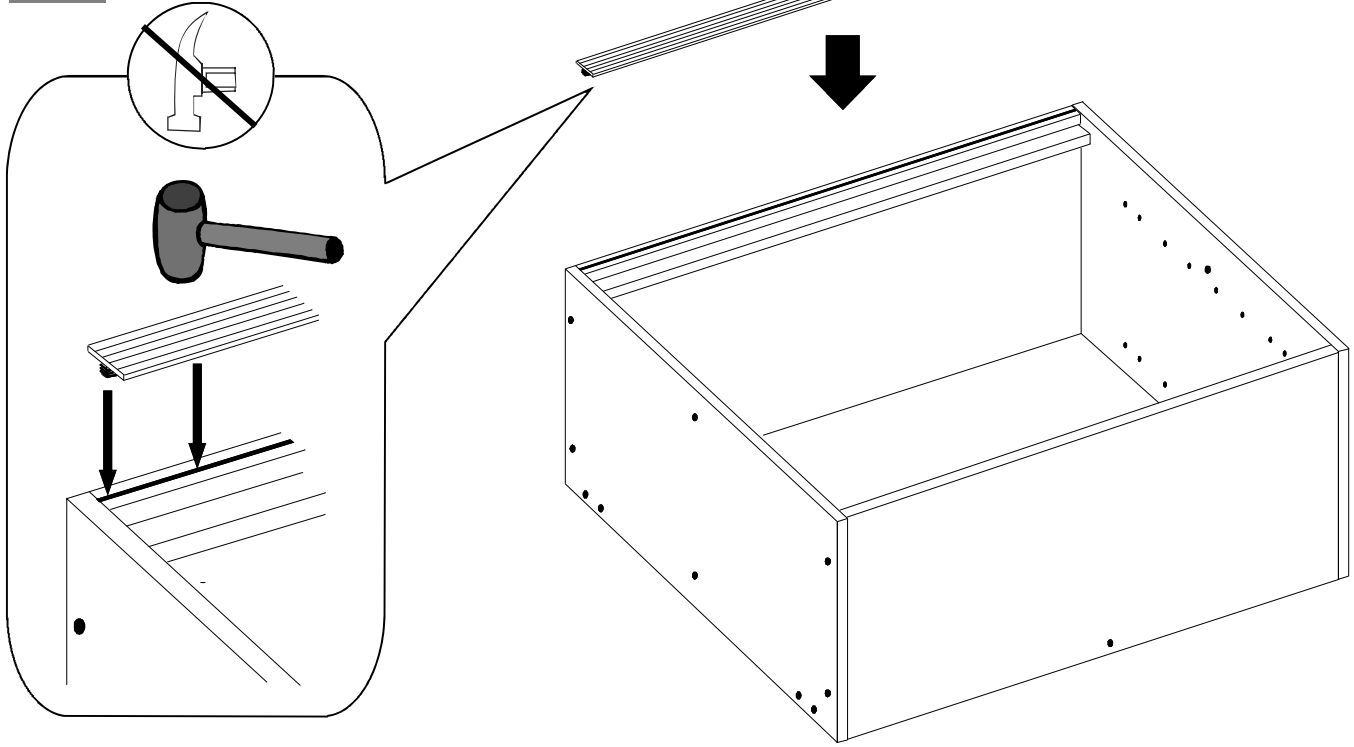


6



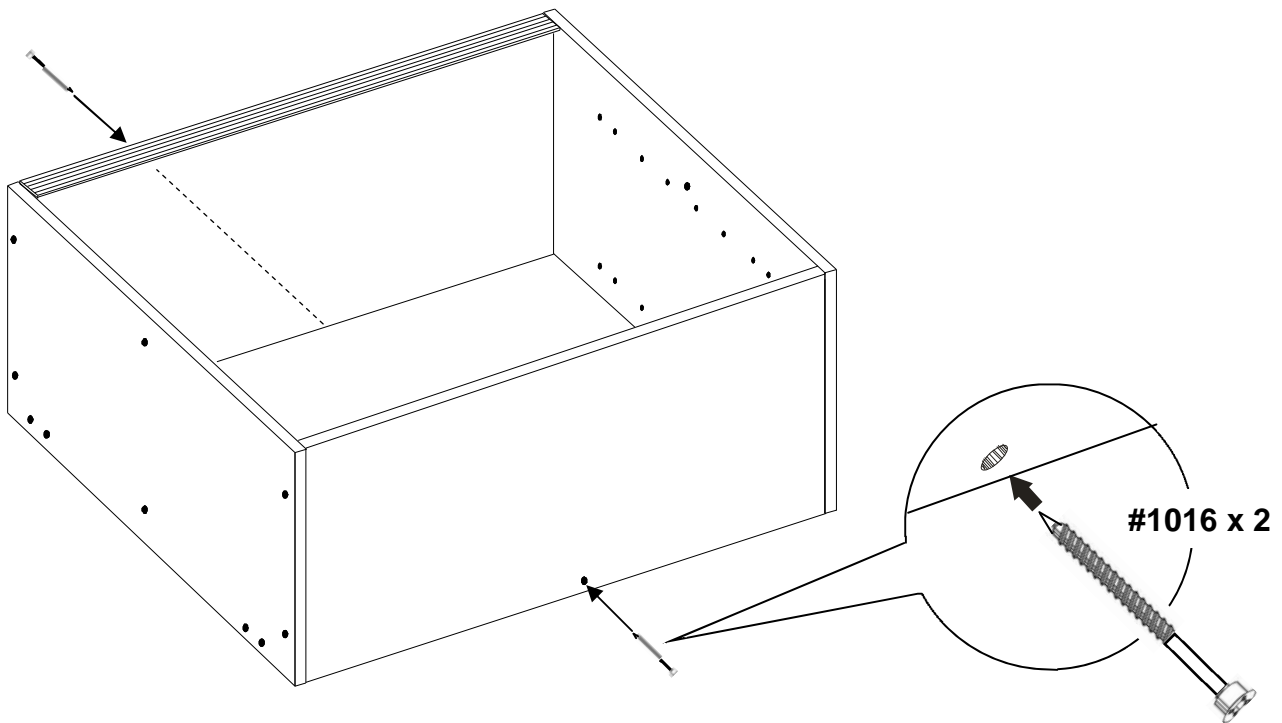
7

#1040 x 1

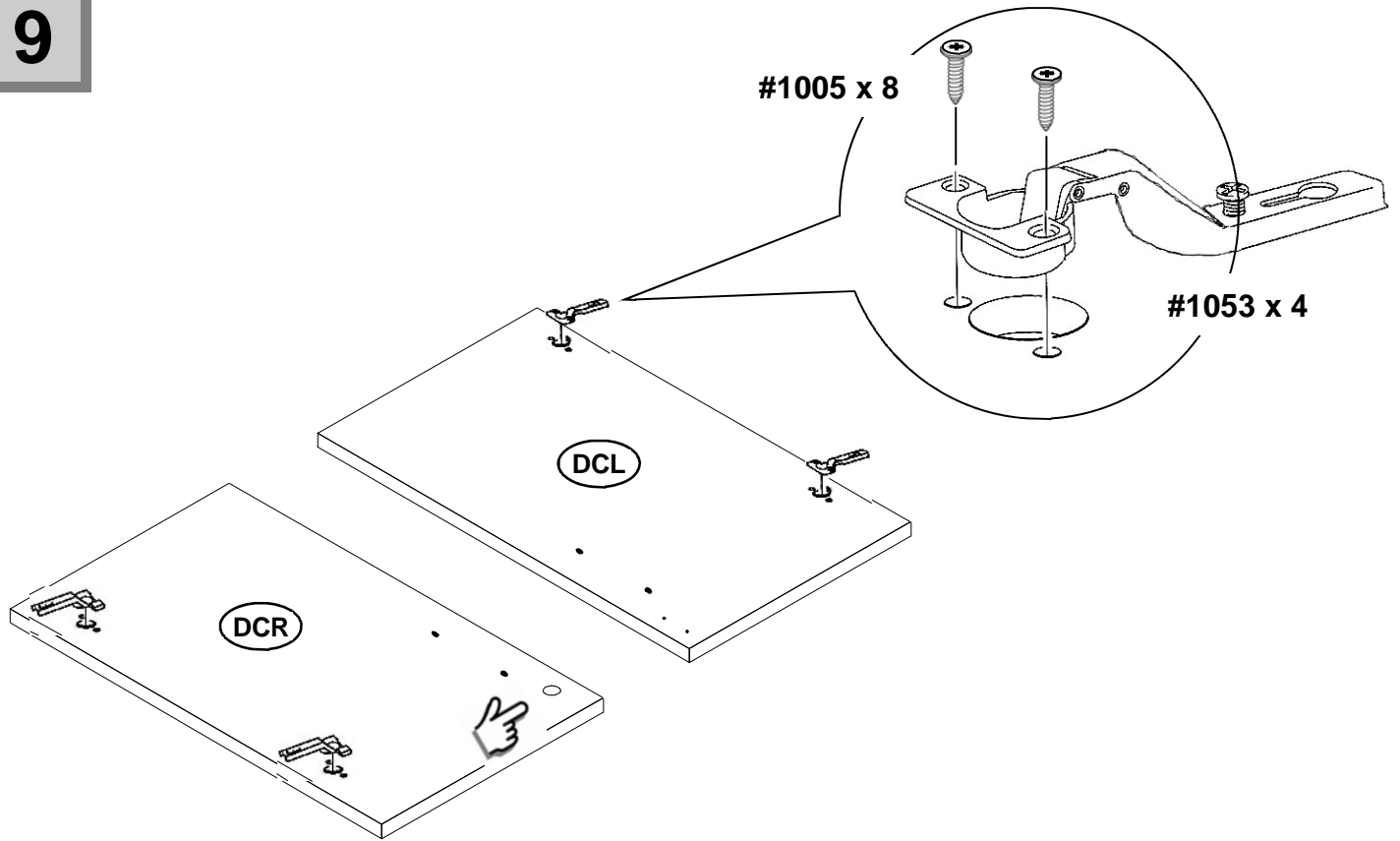


8

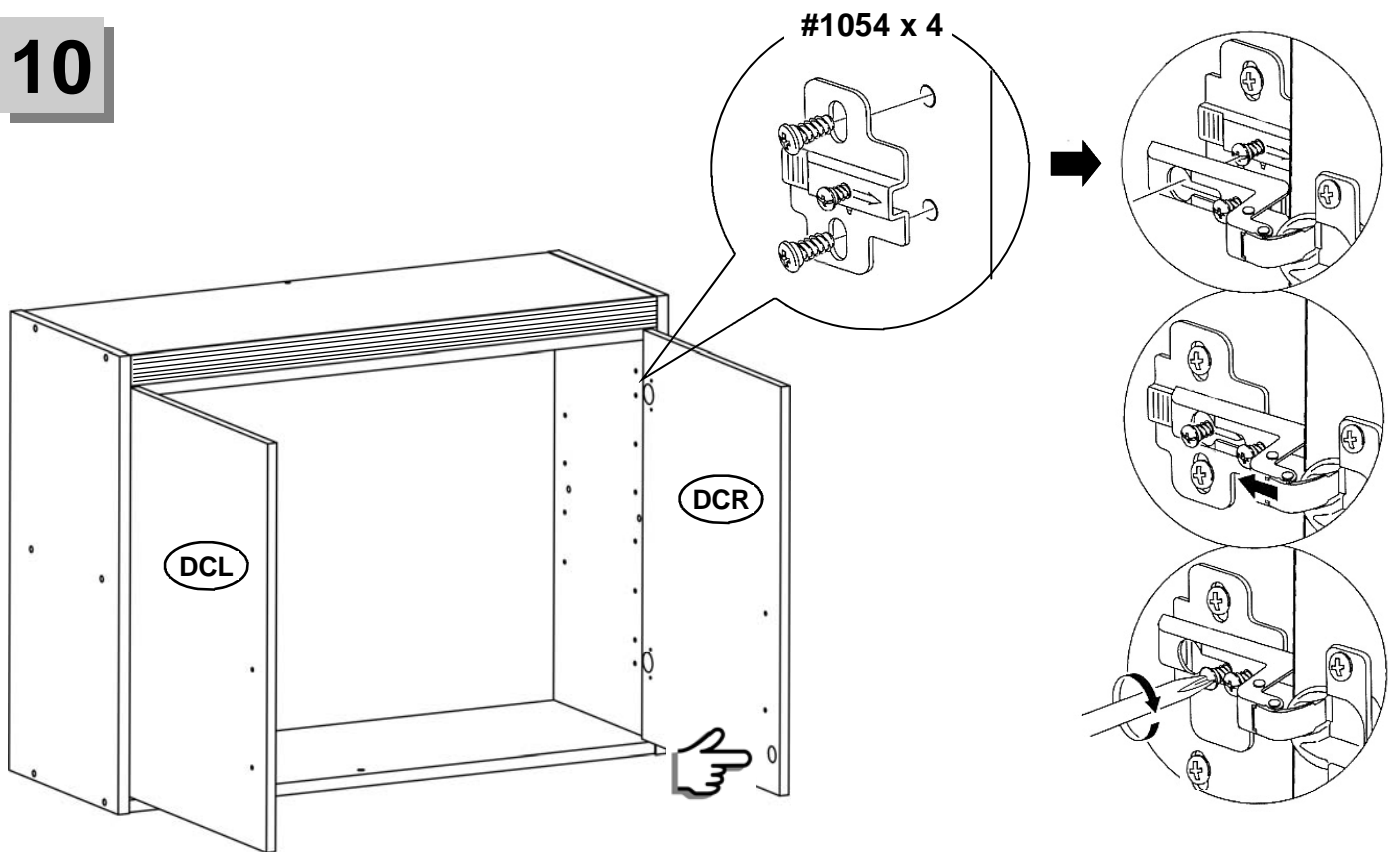
#1016 x 2



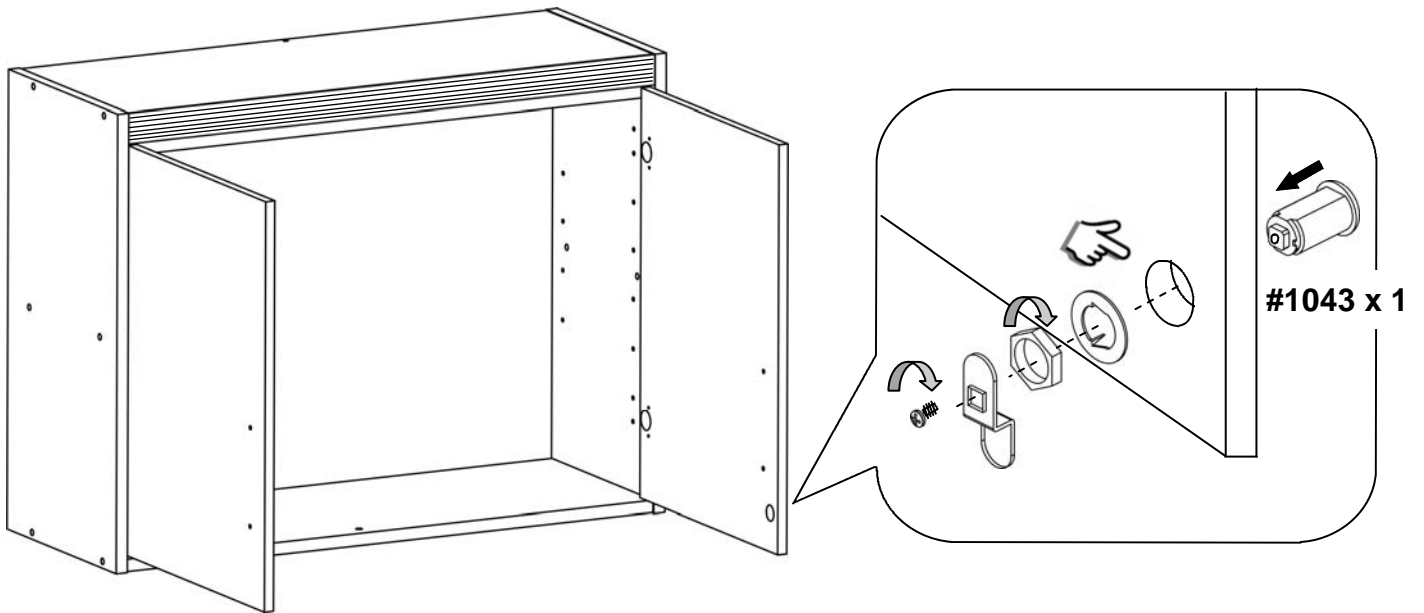
9



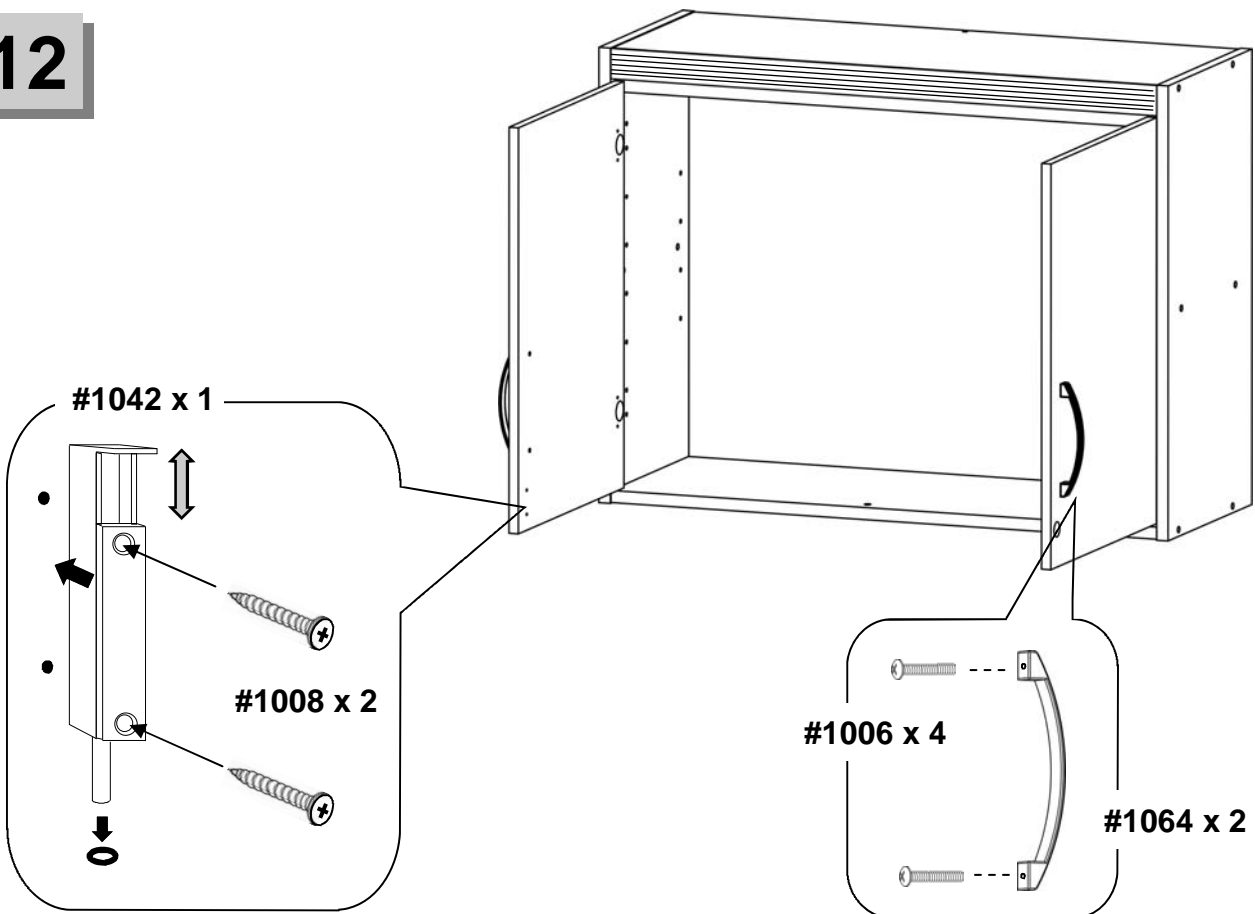
10



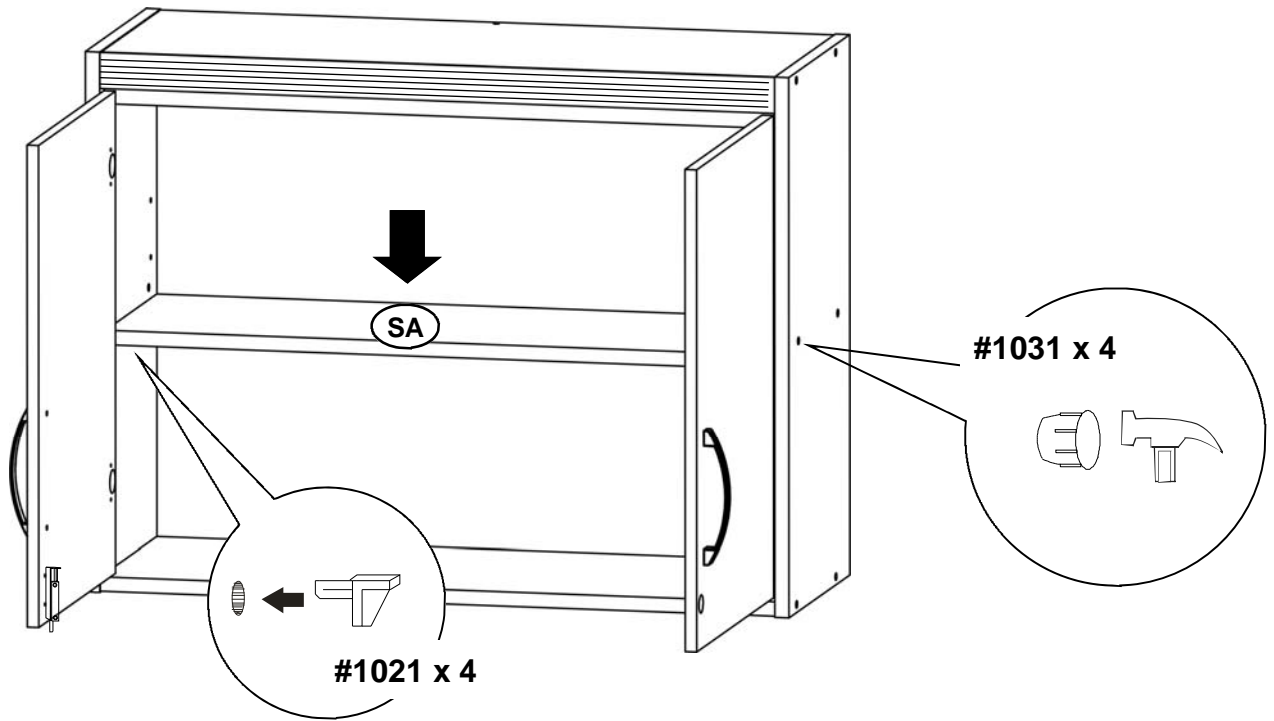
11



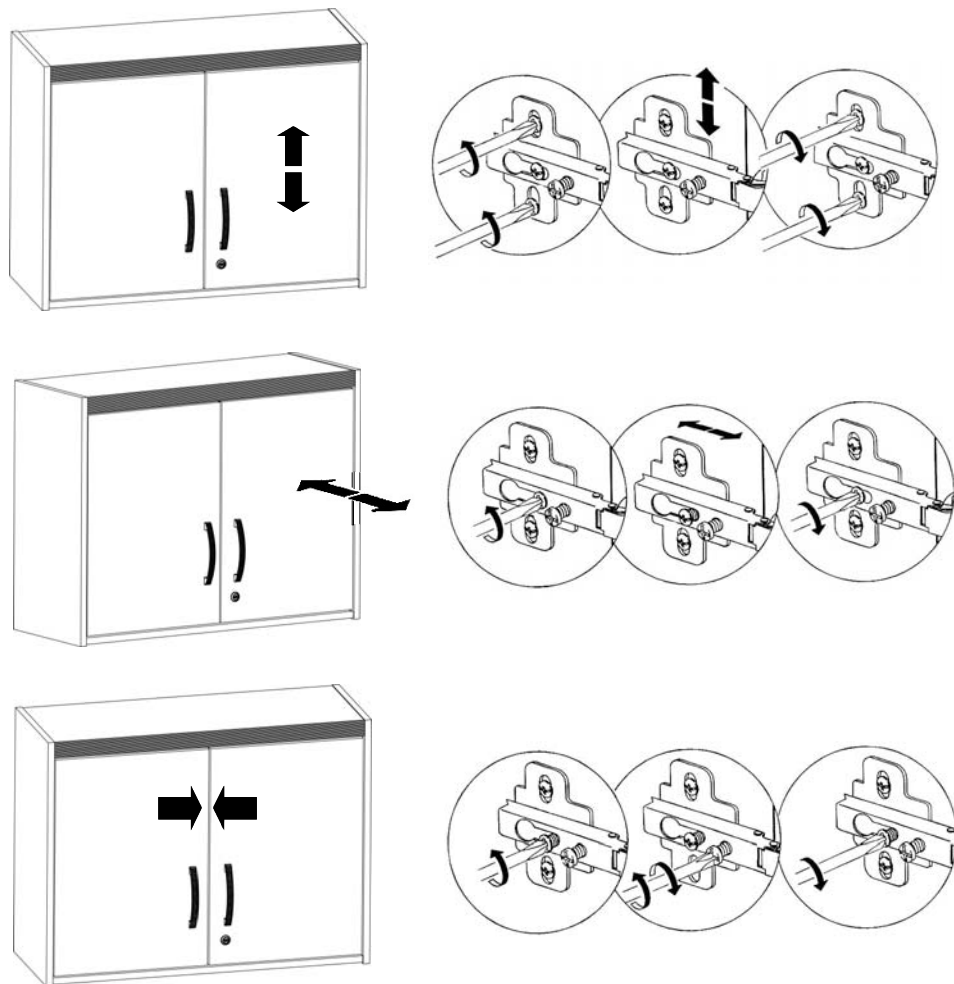
12



13



14





ENGLISH

- **FOR SAFETY!** Wall Brace (WB) should be secured to wall studs with screws supplied.
- If you do not have wall studs, please consult a hardware store specialist for correct screw and fitting.

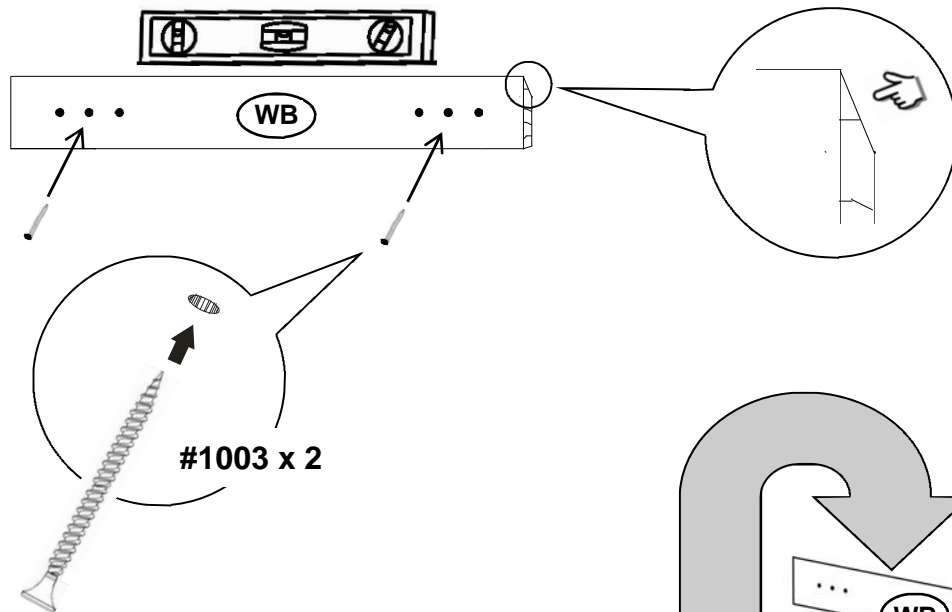
FRANCAIS

- **POUR LA SECURITE!** L'Équerre de fixation murale (WB) devrait être fixée avec les vis fournis.
- Si vous n'avez pas de poteaux de cloison, s'il vous plait, consulter un spécialiste de quincaillerie pour obtenir les vis correctes pour le montage.

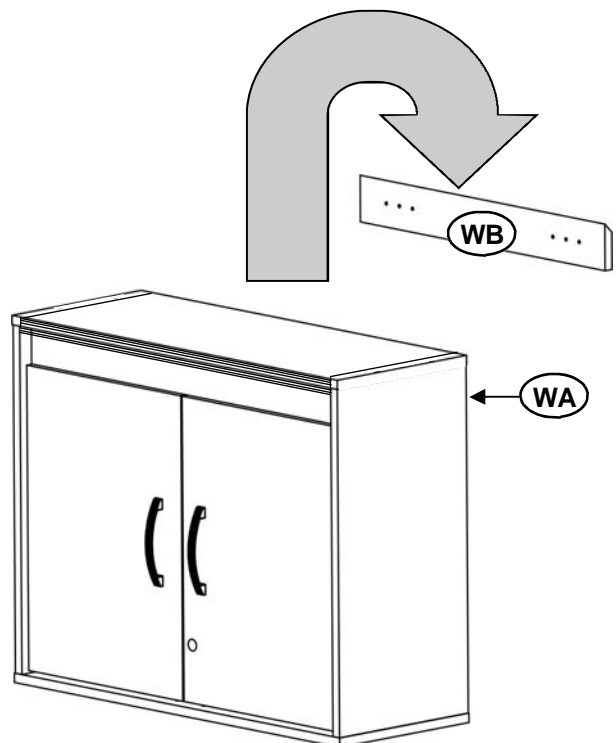
ESPAÑOL

- **PARA LA SEGURIDAD!** El soporte de la pared (WB) debe ser asegurado a montantes de la pared con los tornillos suministrados. Si usted no tiene montantes de la pared, por favor, comuníquese con un especialista en ferretería para el tornillo correcto y apropiado.

15



16



MULTIPLE UNIT CONNECTION (ENGLISH)

- 2 connecting screws #1037 are provided to attach units side by side. Line up the holes provided.

