

## WARRANTY

Please refer to your Firebox Use and Care Guide for warranty information on your Firebox. Retain receipt as proof of purchase should repair, parts or service be required. This warranty applies only in the country in which it is sold, and is available to the original purchaser only. This warranty is non-transferable.

### DO NOT RETURN THIS PRODUCT TO THE STORE:

Please contact Customer Service at: 1-866-253-0447 Monday to Thursday from 8:30AM to 5:00PM (EST), Friday from 8:30AM to 4:00PM (EST)

Web: [www.greenwayhp.com](http://www.greenwayhp.com)

Email: [support@greenwayhp.com](mailto:support@greenwayhp.com)

Canada: 400 Southgate Dr., Guelph, Ontario, Canada, N1G 4P5

USA: 6440 W. Howard Street, Niles, IL, 60714

### Limited Warranty Definitions:

GHP Group ULC: (GHP)Manufacturer.

Mantel: Mantel manufactured by GHP Group ULC.

Purchaser: Purchaser of the Mantel

Distributor: Facility authorized to sell GHP Group ULC products.

Warranty Card: GHP Group ULC Limited Warranty Registration Card identifying the Purchaser and product model.

### GHP Limited Warranty:

GHP warrants to the Purchaser that the Mantel is free from defects in material and workmanship, under normal use and service, for 1 year (1 year limited parts) from the date of purchase.

All warranty repairs must be preauthorized by GHP Group ULC. GHP will, at its' option, replace or repair free of charge any defective part, which the Purchaser shall notify their Distributor or GHP Group ULC within the warranty period. The obligation of GHP Group ULC under this warranty, is expressly limited to such replacement or repairs.

The provisions of this limited warranty shall not apply to the following:

1. Accidents.
2. Unauthorized repairs or alterations.
3. Normal maintenance.
4. Changes made to other units manufactured after this mantel was manufactured.
5. Incidental damages caused by failure of the mantel such as inconvenience or loss of use.
6. Improper installation.

The provisions of this limited warranty shall not apply to deterioration due to wear and exposure beyond the following limitations:

1. For 180 days from the date of purchase for exterior finished surfaces.  
Due to the properties of natural wood, GHP Group ULC makes no warranty against mineraling of wood components.

GHP Limited Warranty is void unless the following conditions are adhered to:

1. Warranty registration must be completed and returned to GHP Group ULC.
2. All warranty repairs must be preauthorized by a GHP repair facility.
3. GHP reserves the right to inspect defective parts that have been replaced under warranty. Dealer is expected to hold defective parts for 60 days.
4. Only parts and accessories and other material, available through GHP Group ULC are to be used in the performance of warranty service.
5. Purchasers are responsible for presenting/notifying their Distributor as soon a problem exists. The warranty repairs should be completed in a reasonable amount of time from the date of authorization. Not to exceed 30 days past notification.

This limited warranty is expressly in lieu of any other expressed or implied warranty, including any implied warranty or merchantability or fitness for a particular purpose and of any obligations or liabilities on GHP Group ULC which neither assumes nor authorizes any other person to assume for it any other liability in connection with the Mantel manufactured by it.

**The warranty is null and void if used in commercial or industrial applications.**

← Français - Español

# Muskoka®

Muskoka® is a registered trademark of GHP Group ULC.  
Muskoka® est une marque de commerce déposée de GHP Group ULC.  
Muskoka® es una marca registrada de GHP Group ULC.



1-866-253-0447 • [www.greenwayhp.com](http://www.greenwayhp.com)

2015-05-06

# Muskoka®

MEDIA CONSOLE    CONSOLE MÉDIA    CONSOLA DE MEDIOS

Save these instructions | Conserver ces instructions | Guarde estas instrucciones

## ALTON



### MTVS4215SE-1



ASSEMBLY INSTRUCTIONS | INSTRUCTIONS D'ASSEMBLAGE | INSTRUCCIONES DE MONTAJE

## ASSEMBLY TIPS

Before you begin, locate the instructions and hardware. Take out all the parts and compare them to the diagrams below. Be sure you have all the parts and can identify them. Two people are required to assemble this product. Assembly time will take approximately 30-90 minutes.

Before assembly, use scissors to unwrap the parts from the packaging. DO NOT use a box cutter or exacto-knife as you may cut into the mantel pieces inside the box and damage the finish. Check for the hardware bag which is RED and located inside the packaging, taped to the top box. DO NOT discard any pieces.

## CARE AND MAINTENANCE

1. Dust your fireplace mantel regularly with a soft non-lint producing cloth or household dusting product.
2. You can clean your fireplace insert with a gentle non-abrasive household cleaner. Make sure to dry your fireplace immediately with a soft cloth or towel.

## CONSEILS SUR L'ASSEMBLAGE

Avant de commencer, ayez sous la main les directives d'installation et les articles de quincaillerie. Sortez toutes les pièces et comparez-les par rapport aux schémas ci-dessous. Assurez vous d'avoir toutes les pièces et de pouvoir les identifier. L'Assemblage de ce produit nécessite deux personnes. Il vous faudra environ 30-90 minutes pour faire l'assemblage.

Avant de commencer l'assemblage, utilisez des ciseaux pour déballer les pièces de leur emballage. N'UTILISEZ PAS un couteau pour les boîtes ou un exacto pour ne pas couper le manteau à l'intérieur de la boîte et pour ne pas endommager la finition. Vérifiez le sac rouge contenant les articles de quincaillerie; ce sac se trouve à l'intérieur de l'emballage; le sac est fixé à l'aide de ruban adhésif sur la boîte supérieure. Assurez-vous que vous ne jetez aucune pièce.

## ENTRETIEN ET MAINTENANCE

1. Nettoyez votre manteau de cheminée régulièrement avec un chiffon doux non pelucheux ou avec un produit ménager pour époussetage.
2. Vous pouvez nettoyer votre foyer avec un nettoyeur ménager non abrasif. Assurez-vous de sécher immédiatement votre foyer avec un chiffon doux ou une serviette.

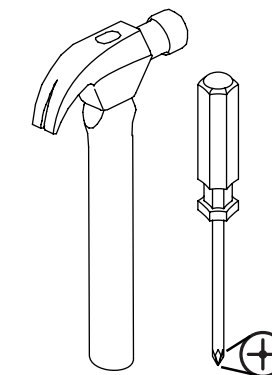
## CONSEJOS PARA EL ENSAMBLADO

Antes de comenzar el ensamblado, localice las instrucciones y los accesorios. Saque todos los componentes y compárelos con los diagramas que aparecen a continuación. Asegúrese de tener todos los componentes y que puede identificarlos. Se necesitan 2 personas para ensamblar este producto. El tiempo de ensamblado será de 30 a 90 minutos aproximadamente.

Antes del ensamblado, use tijeras para desenvolver los componentes del embalaje. NUNCA use una navaja multiuso o un cuchillo, ya que podría dañar las piezas de la repisa de chimenea dentro de la caja y dañar el acabado. Busque la bolsa de accesorios, que es de color rojo y que se encuentra dentro del embalaje, adherida a la caja superior. Asegúrese de no perder ningún componente.

## CUIDADO Y MANTENIMIENTO

1. Limpie su chimenea regularmente con un paño suave que no tenga pelusa o que se use para desempolvar en la casa.
2. Usted puede limpiar el inserto eléctrico de la chimenea con un limpiador doméstico suave no abrasivo. Asegúrese de secar su chimenea inmediatamente con un paño suave o toalla.

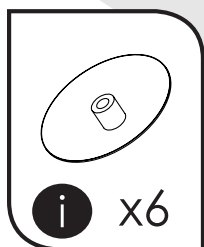
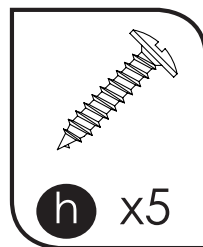
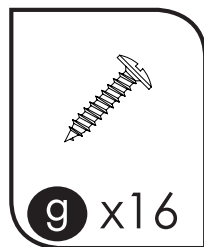
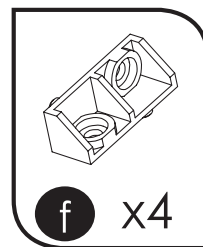
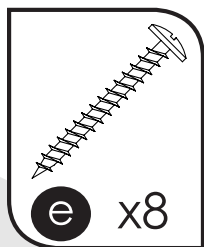
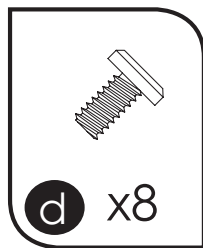
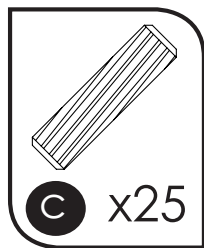
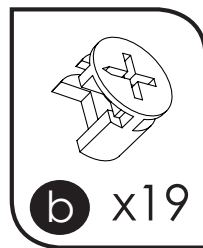
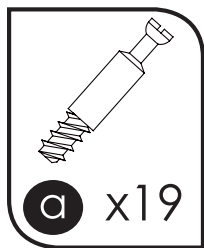
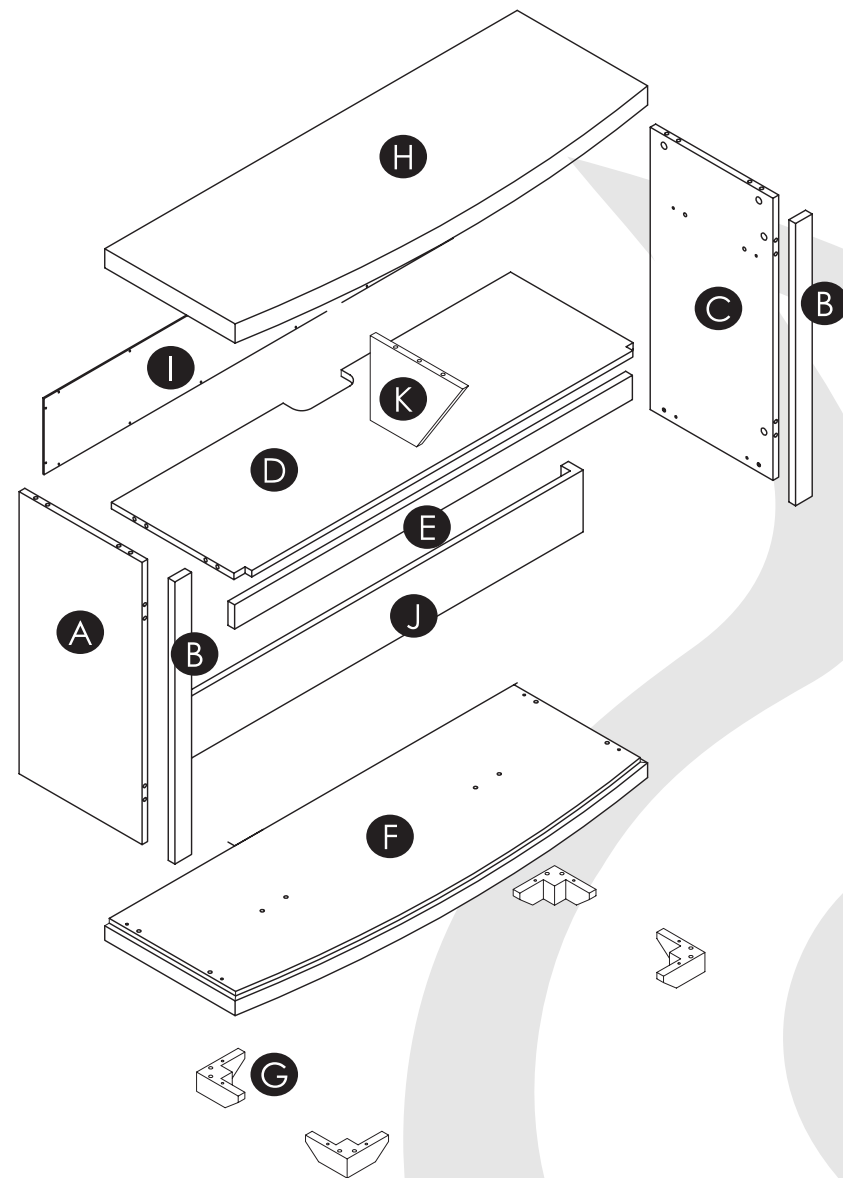


**Tools Required**  
**Outils nécessaires**  
**Herramientas Requeridas**



**Parts & Hardware**  
**Pièces et Matériel**  
**Piezas en Ferreteria**

# Muskoka®



A	1	ZZ.4215SE.A
B	2	ZZ.4215SE.B
C	1	ZZ.4215SE.C
D	1	ZZ.4215SE.D

E	1	ZZ.4215SE.E
F	1	ZZ.4215SE.F
G	4	ZZ.4215SE.G
H	1	ZZ.4215SE.H

I	1	ZZ.4215SE.I
J	1	ZZ.4215SE.J
K	1	ZZ.4215SE.K

## GARANTIE

Voir le Manuel d'utilisation et d'entretien du foyer pour d'amples renseignements au sujet de la garantie. Conservez le reçu comme preuve d'achat dans le cas où des réparations, des pièces ou des services d'entretien seraient nécessaires. Cette garantie s'applique seulement dans le pays dans lequel le produit est vendu et est valable pour l'acheteur d'origine seulement. Cette garantie est non négociable.

## NE RAPPORTEZ PAS CET APPAREIL AU MAGASIN:

☎ Communiquez avec le Service à la clientèle au numéro sans frais suivant: 1-866-253-0447  
Du lundi au jeudi, de 8:30 à 5:00 h (HNE), le vendredi, de 8:30 à 4:00 h (HNE)

Site web: [www.greenwayhp.com](http://www.greenwayhp.com)

Courriel: [support@greenwayhp.com](mailto:support@greenwayhp.com)

Au Canada: 400 Southgate Dr., Guelph, Ontario, Canada, N1G 4P5

Aux États-Unis: 6440 W. Howard Street, Niles, IL, 60714

Définitions s'appliquant à la garantie limitée

GHP Group ULC: (GHP) Fabricant.

Manteau: Manteau de cheminée fabriqué par GHP Group ULC.

Acheteur: Acheteur du manteau de cheminée

Distributeur: Établissement autorisé à vendre les produits GHP Group ULC.

Fiche de garantie: Fiche de garantie limitée de GHP Group ULC identifiant l'acheteur et le modèle du produit.

Garantie limitée de GHP:

GHP garantit à l'acheteur du manteau de cheminée que le produit est libre de défaut tant au niveau des matériaux que de la fabrication, sous des conditions normales d'utilisation; la garantie est en vigueur 1 an (garantie limitée de un an sur les pièces) à partir de la date d'achat.

Toutes les réparations faites sous garantie doivent être autorisées par GHP Group ULC. GHP pourra, à sa discrétion, remplacer ou réparer gratuitement la pièce défectueuse, à condition que l'acheteur avise son distributeur ou GHP Group ULC au cours de la période de garantie. L'obligation de GHP Group ULC en vertu de la garantie est expressément limitée à ce remplacement ou à ces réparations.

Les dispositions de cette garantie limitée ne s'appliquent pas aux dispositions suivantes:

1. Accidents.
2. Réparations ou modifications non autorisées.
3. Entretien normal.
4. Changements apportés aux autres unités fabriquées après la fabrication du manteau de cheminée.
5. Les dommages secondaires causés par une panne du manteau de cheminée, tels que inconvénients ou la perte d'usage.
6. Mauvaise installation.

Les dispositions de cette garantie limitée ne s'appliquent pas aux dommages provenant de l'utilisation ou par des conditions au-delà des limites suivantes :

1. Pendant 180 jours à partir de la date d'achat pour les surfaces extérieures peintes. Compte tenu des propriétés du bois naturel, GHP Group ULC ne donne aucune garantie contre la minéralisation des composants du bois.

La garantie limitée de GHP est sans valeur si les conditions suivantes ne sont pas observées:

1. La fiche de garantie doit être remplie et envoyée à GHP Group ULC.
2. Toutes les réparations sous garantie doivent être autorisées d'avance par les installations de réparation de la société GHP.
3. GHP se réserve le droit d'inspecter les composants défectueux remplacés sous garantie. Le distributeur doit conserver les pièces défectueuses pendant 60 jours.
4. Seul les pièces et les accessoires et tout autre matériel disponible par l'entremise de GHP Group ULC doivent être utilisés pour exécuter le service sous garantie.
5. Il incombe aux acheteurs de se présenter/aviser leur détaillant dès que le problème se manifeste. Les réparations sous garantie doivent être faites dans un temps raisonnable à partir de la date d'autorisation. La réparation ne doit pas dépasser 30 jours après la réception de l'avis.

Cette garantie limitée remplace toute autre garantie expresse ou tacite, y compris toute garantie tacite ou de qualité marchande ou de convenance en fonction d'une application particulière et de toute obligation ou responsabilité afférente aux produits de GHP Group ULC qui n'assume ni autorise aucune autre personne à assumer pour GHP une responsabilité relative à la fabrication du manteau de cheminée.

**Cette garantie est nulle et sans effet si l'appareil est utilisé dans des applications commerciales ou industrielles.**

## GARANTÍA

Consulte el Manual del uso y mantenimiento para información adicional sobre la garantía. Conserve el recibo como constancia de compra en caso de reparación, repuestos o mantenimiento. Esta garantía se aplica sólo en el país en donde se vendió, y está disponible solamente para el comprador original. Esta garantía es intransferible.

## NO DEVUELVA ESTE PRODUCTO A LA TIENDA:

☎ Comuníquese a Servicio al Cliente llamando a la línea telefónica gratuita: 1-866-253-0447  
Lunes a Jueves de 8:30am a 5:00pm, Viernes de 8:30am a 4:00pm; (hora del Este)

Sitio web: [www.greenwayhp.com](http://www.greenwayhp.com)

Correo electrónico: [support@greenwayhp.com](mailto:support@greenwayhp.com)

Canadá: 400 Southgate Dr., Guelph, Ontario, Canada, N1G 4P5

EE.UU: 6440 W. Howard Street, Niles, IL, 60714

Definiciones de la garantía limitada:

GHP Group ULC: Fabricante.

Repisa de chimenea: Repisa de chimenea fabricada por GHP Group ULC.

Comprador: El Comprador de la repisa de chimenea:

Distribuidor: La organización autorizada para la venta de productos domésticos GHP Group ULC.

Tarjeta de garantía: La tarjeta de registro de garantía limitada de GHP Group ULC que identifica al comprador y al número de modelo.

Garantía limitada de GHP:

GHP garantiza al Comprador que la Repisa de chimenea está libre de defectos de materiales y mano de obra por 1 año, bajo uso normal y servicio (1 año para componentes limitados) a partir de la fecha de la compra.

GHP Group ULC deberá autorizar previamente todas las reparaciones bajo garantía. A su opción, GHP, reemplazará o reparará sin costo, cualquier componente defectuoso, después de que el comprador informe a su Distribuidor o a GHP Group ULC, dentro del periodo de garantía. Bajo esta garantía, la obligación de GHP Group ULC está limitada expresamente al tal reemplazo o reparación.

Los términos de esta garantía limitada no se aplican a los siguientes:

1. Accidentes
2. Reparaciones o modificaciones no autorizadas
3. Mantenimiento normal
4. Modificaciones que se ejecutaron en otras unidades fabricadas después de fabricar este Repisa de chimenea.
5. Daños incidentales causados por fallas del Repisa de chimenea tal como molestias o pérdida del uso
6. Instalación incorrecta

Los términos de esta garantía no se aplican al deterioro debido al desgaste y exposición más allá de las limitaciones siguientes:

1. Las superficies externas acabadas por 180 días posteriores a la fecha de compra. Debido a las propiedades de la madera natural, GHP Group ULC no ofrece ninguna garantía contra salinización de los componentes de madera.

La garantía limitada de GHP no tiene validez salvo que se acepten las condiciones siguientes:

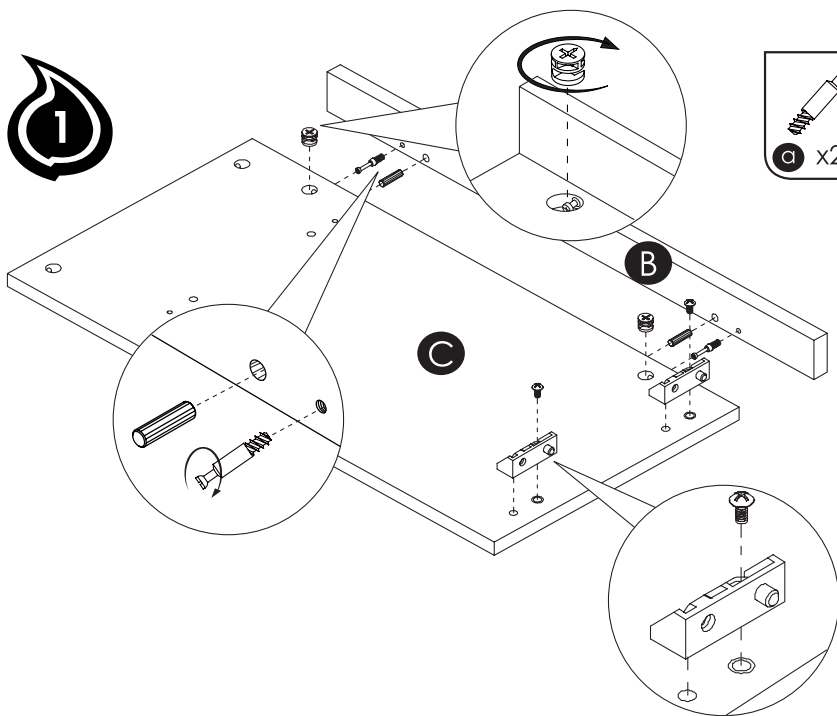
1. El registro de garantía debe ser llenado y mandado a GHP Group ULC.
2. La instalación de reparaciones de GHP deberá autorizar previamente todas las reparaciones bajo garantía.
3. GHP se reserva el derecho de inspeccionar los componentes defectuosos que se hubieran reemplazado bajo la garantía. El distribuidor deberá conservar los componentes defectuosos durante 60 días.
4. Para cumplir debidamente con la garantía, se deberán utilizarse solamente componentes, accesorios y otros materiales disponibles a través de GHP Group ULC.
5. Es responsabilidad de los compradores el presentarse o informar al distribuidor tan pronto como se suscite un problema. Las reparaciones bajo la garantía deberán llevarse a cabo en un plazo razonable después de la fecha de la autorización. No deberá sobrepasar más de 30 días después de la notificación.

Esta garantía sustituye expresamente cualquier otra garantía expresada o implícita, incluida cualquier garantía implícita o de comercialización o apropiada para algún propósito en particular y de cualquier otras obligaciones o limitaciones de GHP Group ULC, el cual no acepta ni autoriza a ninguna otra persona de aceptar por ella ninguna otra responsabilidad en lo que se refiere de Repisa de chimenea fabricado por la misma.

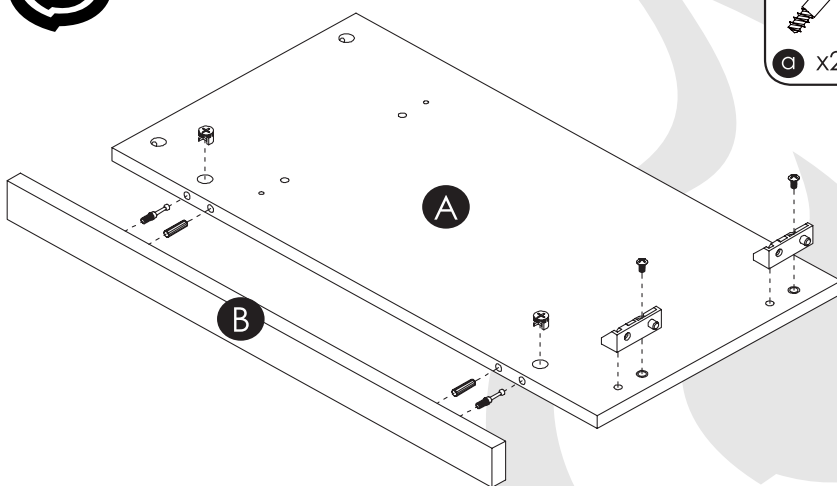
**Esta garantía es nula y sin efecto si se utiliza en aplicaciones comerciales o industriales.**

ALTON | MTVS4215SE-1

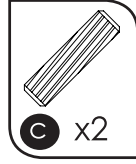
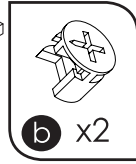
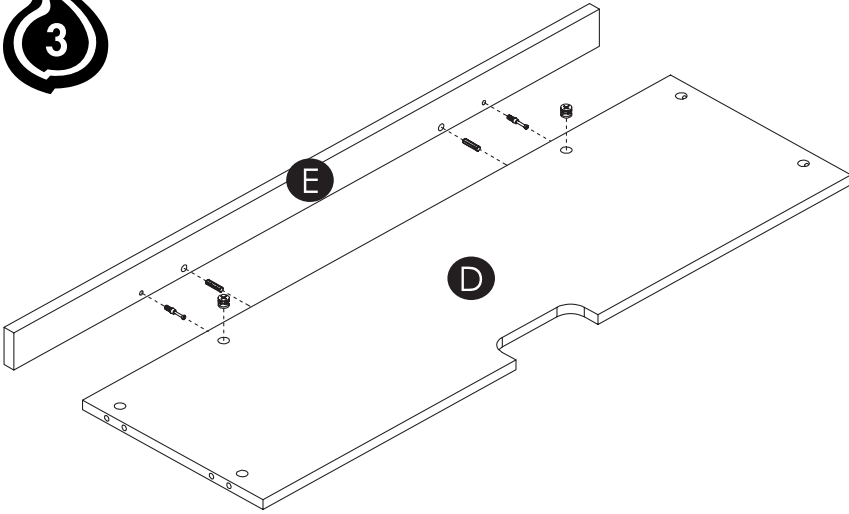
1



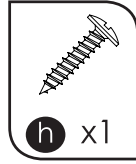
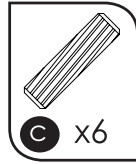
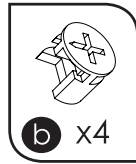
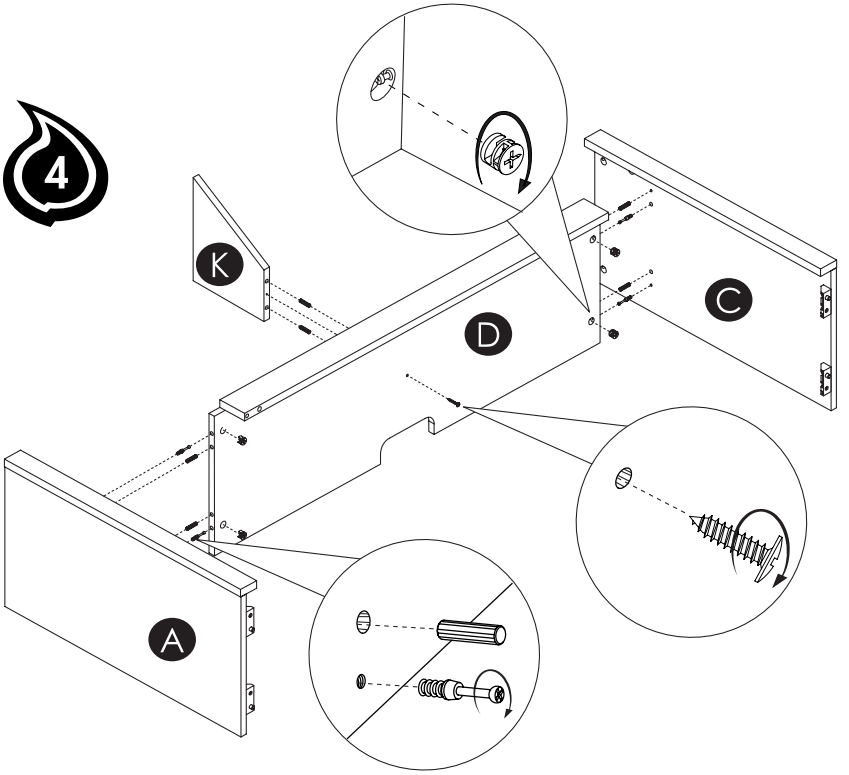
2



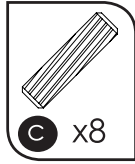
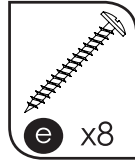
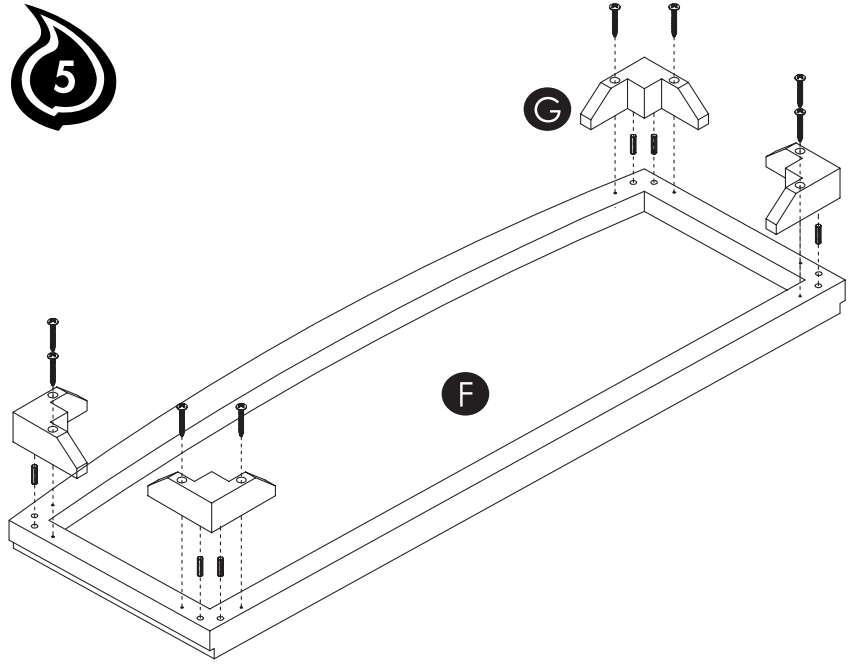
3



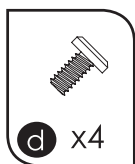
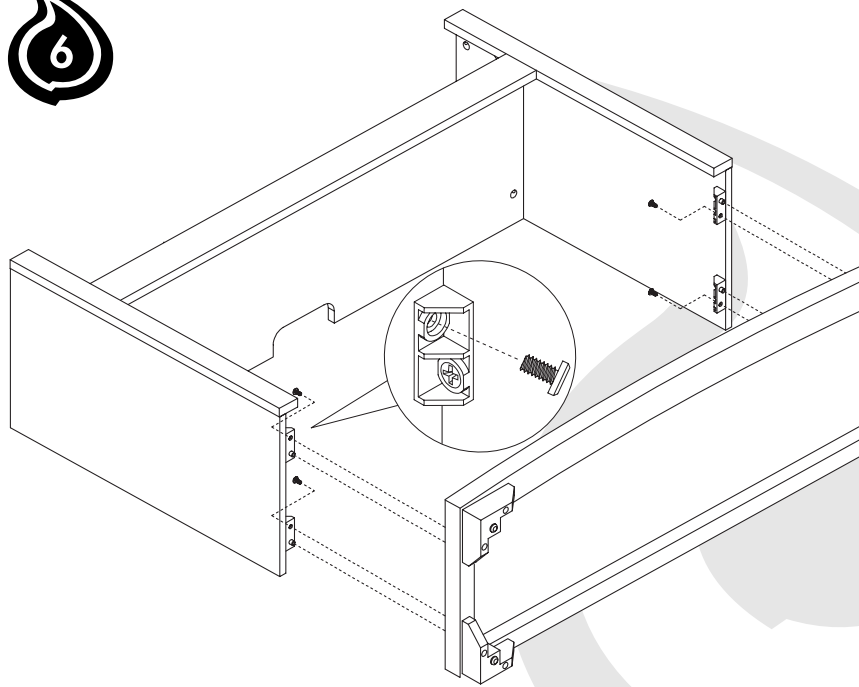
4



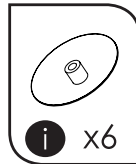
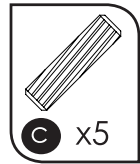
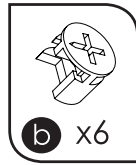
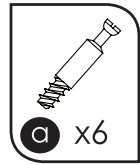
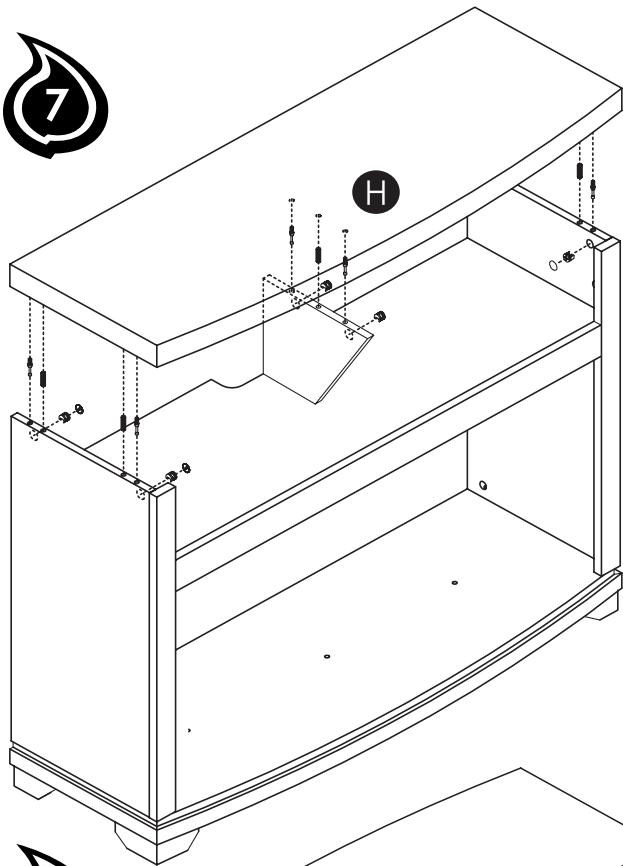
5



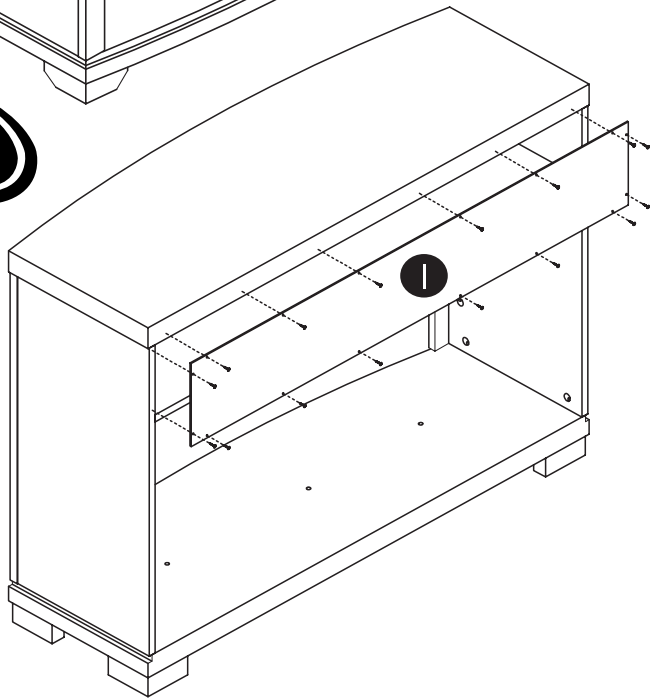
6



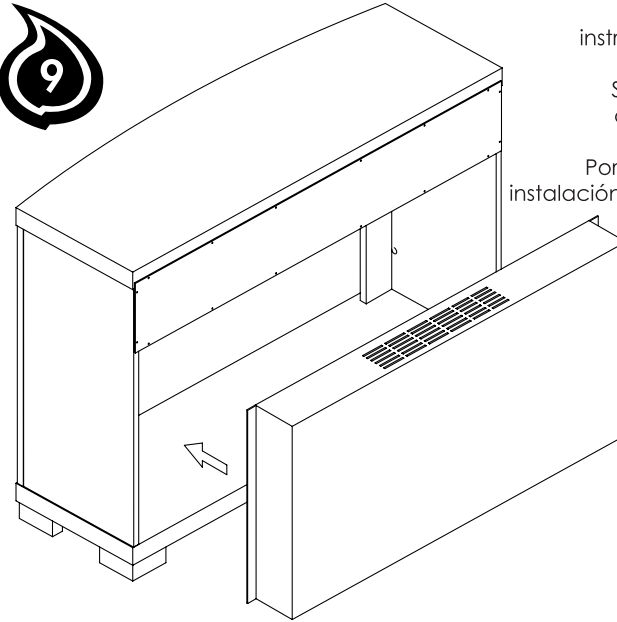
7



8



9

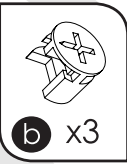
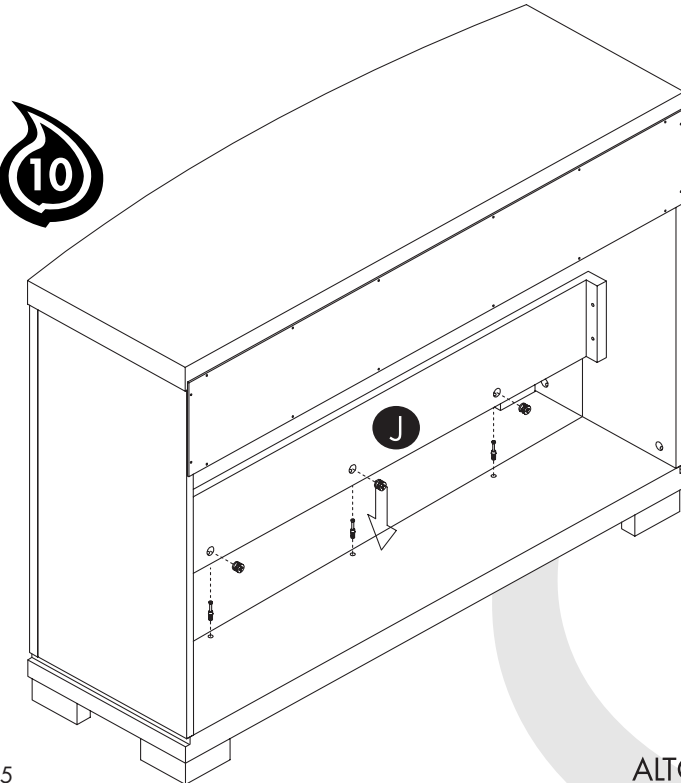


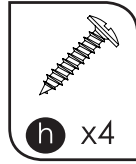
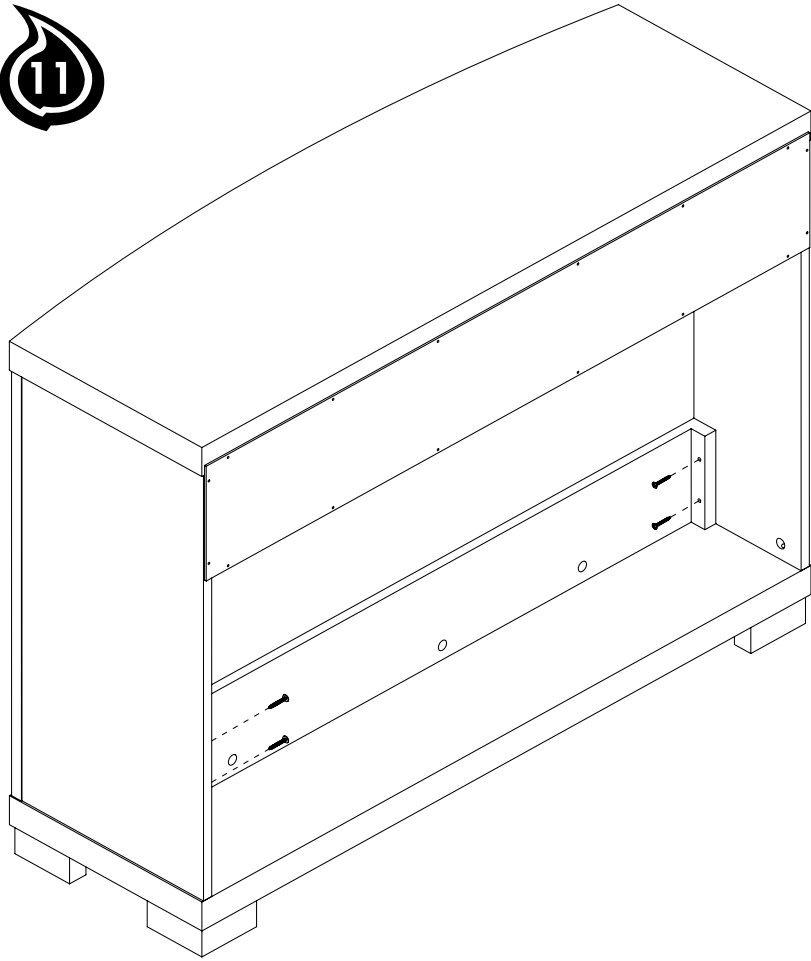
Please reference the installation instructions that come with the firebox.

S'il vous plaît référer aux instructions d'installation fournies avec le foyer.

Por favor consulte las instrucciones de instalación que vienen con la caja de fuego.

10





**CAUTION:** This unit is intended for use only with the products and maximum weights indicated. Use with other products or products heavier than the maximum weights indicated may result in instability causing possible injury.

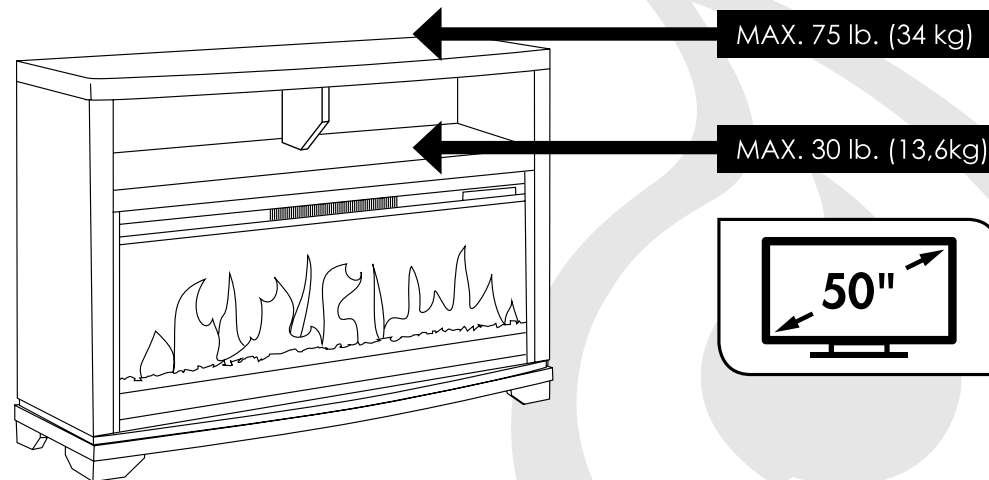
**Note:** Flat Panel TVs with base support should be placed squarely in the center of the stand with no overhang on any side.

**ATTENTION:** cette unité est uniquement compatible avec les produits spécifiés et ne peut supporter que la charge maximale indiquée. Le fait d'utiliser cette unité avec d'autres produits ou avec des produits dont le poids excède la charge maximale indiquée peut entraîner de l'instabilité et causer des blessures.

**Note:** les téléviseurs à écran plat d'une base de soutien doivent être placés complètement au centre du support sans qu'aucune partie de la base dépasse.

**PRECAUCIÓN:** Esta unidad está diseñada para ser usada únicamente con los productos y con los pesos máximos indicados. El uso con otros productos, o con productos de peso mayor a los pesos máximos indicados, puede producir inestabilidad, lo que posiblemente causaría lesiones.

**Nota:** Los televisores de Pantalla Plana con soporte de base deben colocarse perfectamente en el centro de la base del gabinete, sin que ninguno de los laterales sobresalga.



MAX. 75 lb. (34 kg)

MAX. 30 lb. (13.6kg)

