

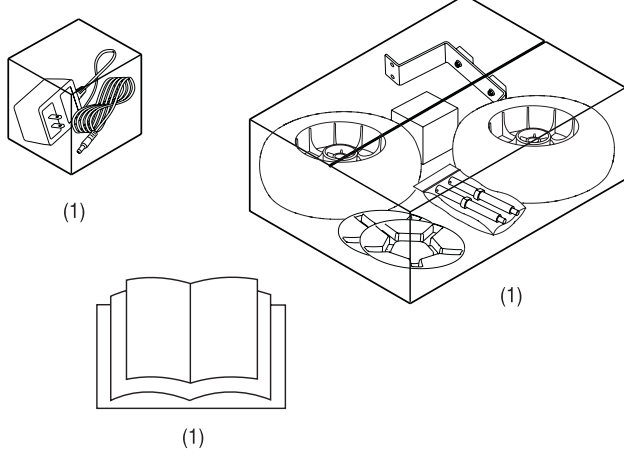


QUICK START UP / SHUTDOWN GUIDE



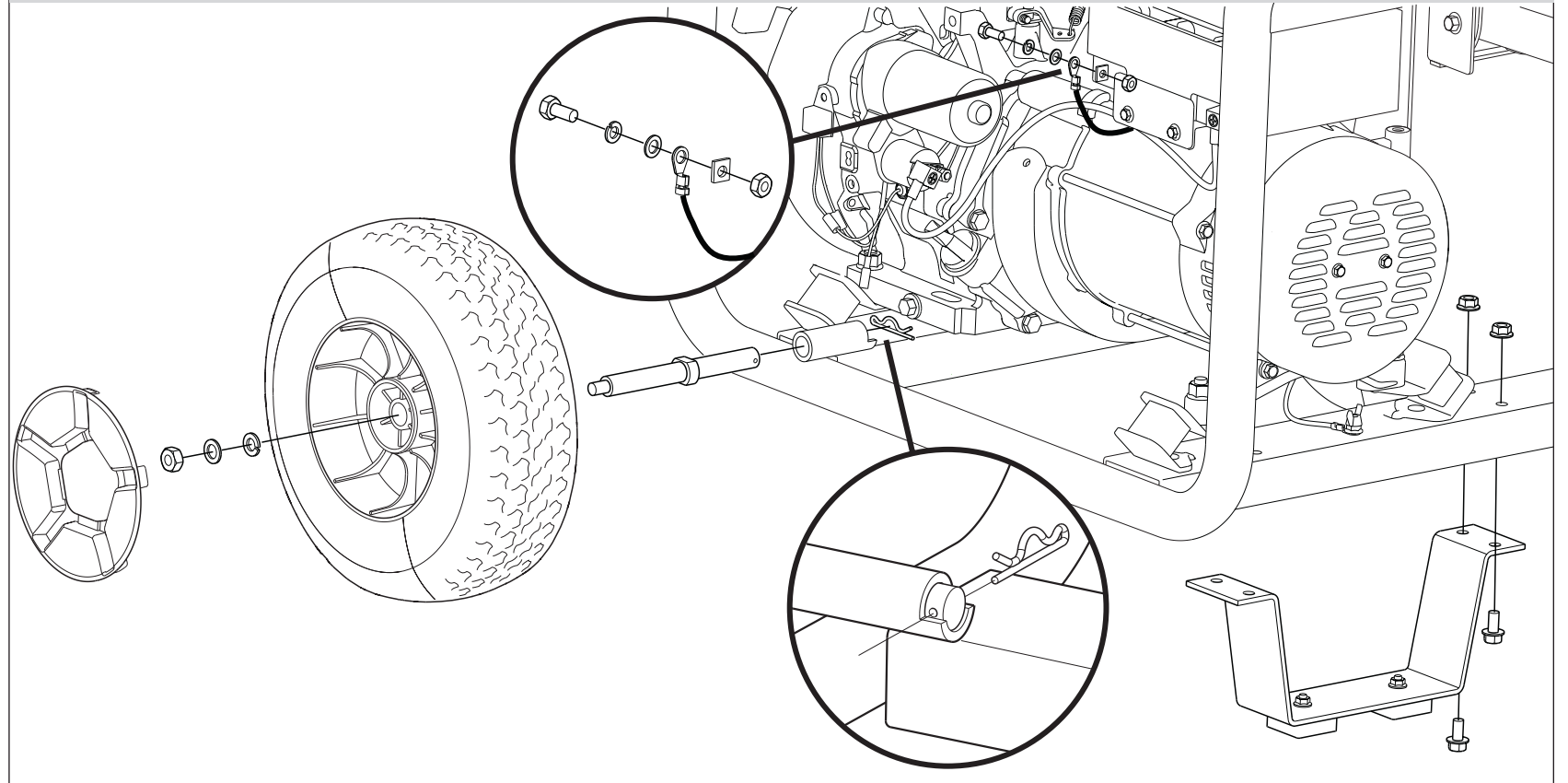
The quick start up/shutdown guide is not a substitute for reading the manual; the manual contains detailed information and instructions that you must be aware of and follow in order to maintain the equipment properly and use it safely. Remember to record the date of purchase and model number in your manual.

Items Included:



Items Needed: (not included)
8 mm, 10 mm, 13 mm, 16 mm, 19 mm wrenches

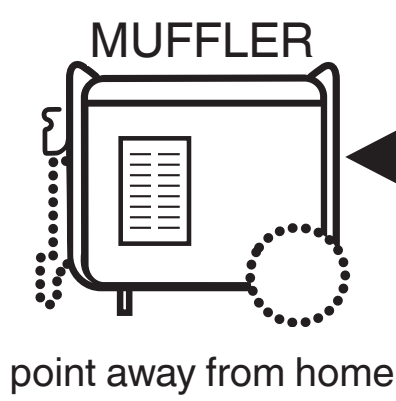
Wheel Kit and Battery Attachment



WARNING! Battery posts, terminals and related accessories contain lead and lead compounds - chemicals known to the State of California to cause cancer and reproductive harm. Wash hands after handling.



USE OUTDOORS - AVOID CARBON MONOXIDE POISONING - See Manual



CARBON MONOXIDE ALARM(S)
Install carbon monoxide alarms inside your home. Without working carbon monoxide alarms, you will not realize you are getting sick and dying from carbon monoxide poisoning.

Start Up

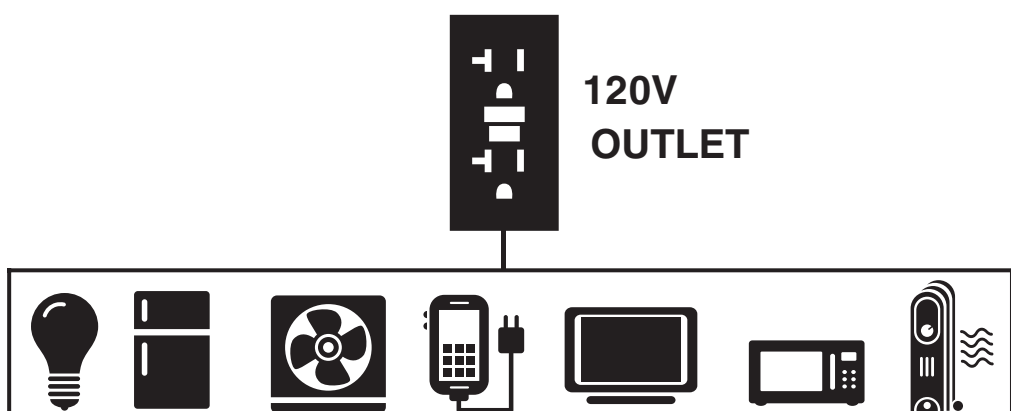
- 1 **Place Outdoors**
- 2 **Working CO Alarms**
- 3 **Engine Oil**
- 4 **Fresh Gas**
- 5 **Fuel On**
- 6 **Choke On**
- 7 **Turn Key Start**
- 8 **Choke Run**
- 9 **Use Outlets**

Shutdown

- 10 **Remove Plugs**
- 11 **Turn Key Off**
- 12 **Fuel Off**

Outdoor Use Only

To Temporarily Restore Power Using Extension Cords



1. Only use cords marked for outdoor use rated for your loads.
2. Follow cord safety instructions.
3. Extension cords running directly into the home increase your risk of carbon monoxide poisoning through openings. Install carbon monoxide alarm(s).
4. Before your next home power outage, install a listed* transfer switch.

* Certified by a Nationally Recognized Testing Laboratory that the product complies to appropriate product safety test standards.

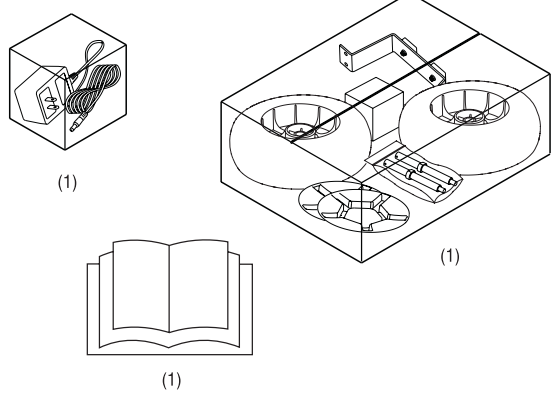


GUÍA RÁPIDA DE ARRANQUE/APAGADO



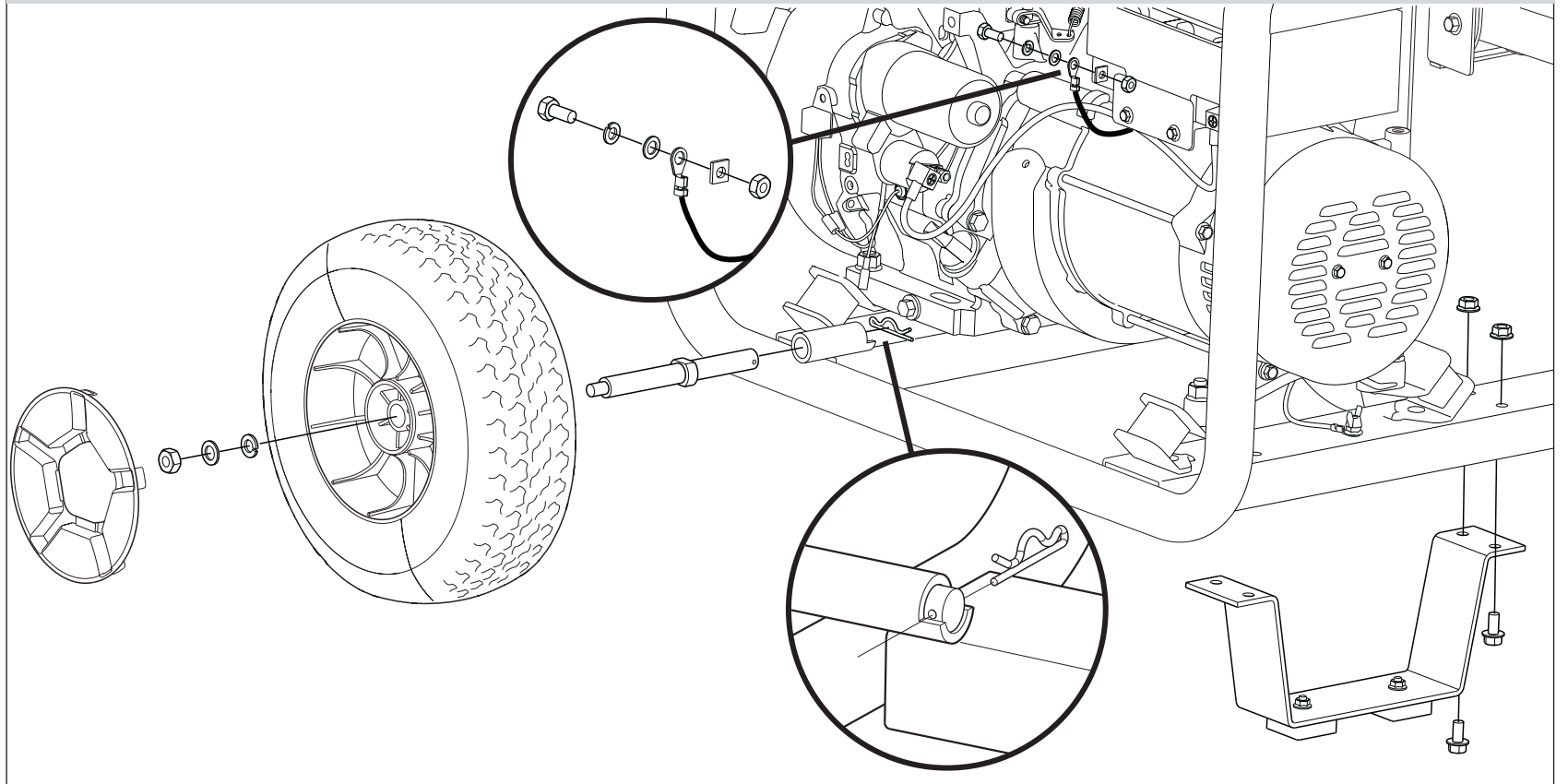
La guía rápida de arranque/apagado no sustituye la lectura del manual; el manual contiene información detallada e instrucciones que debe conocer y seguir para mantener el equipo en condiciones apropiadas y usarlo de manera segura. Recuerde registrar la fecha de compra y el número de modelo en su manual.

Elementos incluidos:



Elementos necesarios: (no incluidos)
llaves de 8 mm, 10 mm, 13 mm, 16 mm, 19 mm

Accesorio de la ruedas y batería

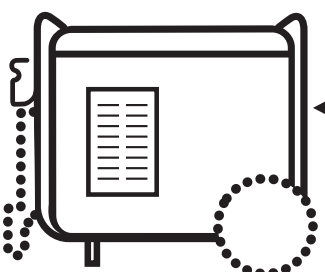


¡ADVERTENCIA! Las patillas de las baterías, los terminales y los accesorios relacionados contienen plomo y compuestos de plomo - sustancias químicas declaradas cancerígenas y causantes de malformaciones congénitas por el Estado de California. Lávese las manos después de manipular estos elementos.

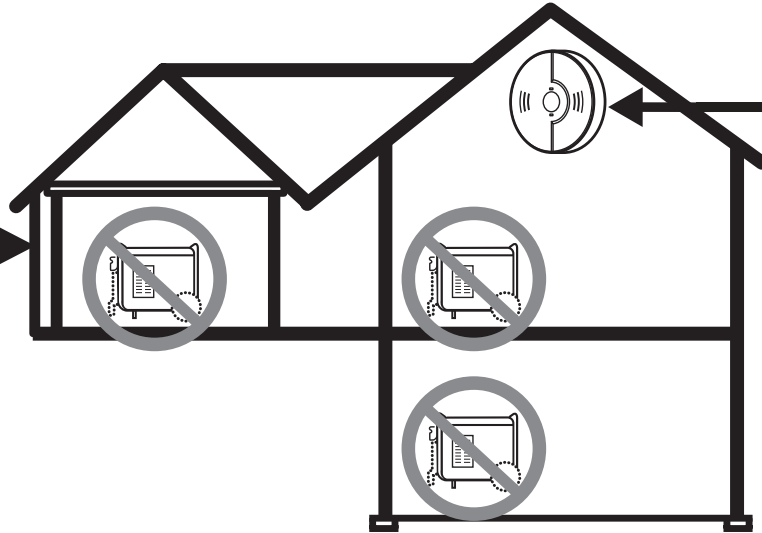
UTILICE AL AIRE LIBRE. EVITE EL ENVENENAMIENTO POR MONÓXIDO DE CARBONO. Consulte el manual.



SILENCIADOR



apúntelo en dirección opuesta a la casa.

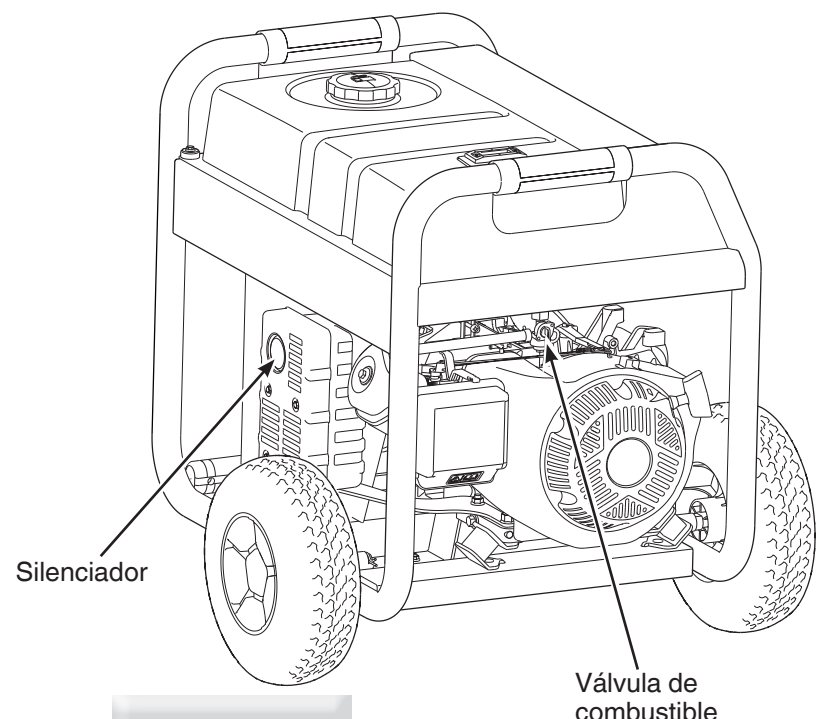
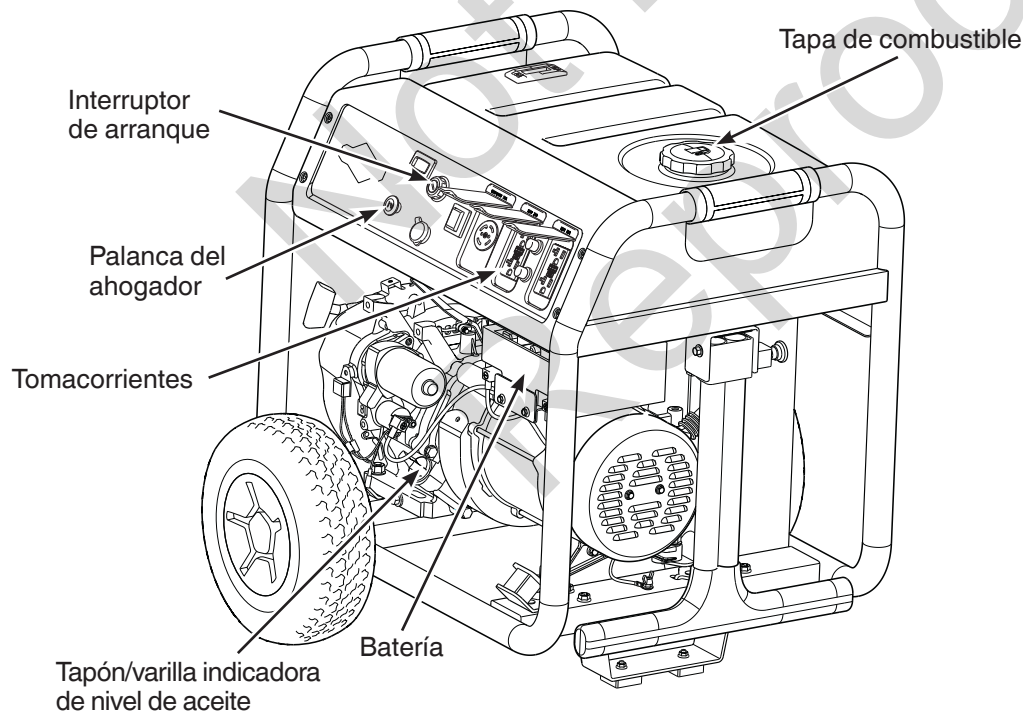


ALARMA(S) DE MONÓXIDO DE CARBONO

Instale alarmas de monóxido de carbono en el interior de su casa. Sin alarmas de monóxido de carbono en funcionamiento, no se dará cuenta de que se está enfermando y muriendo por envenenamiento con monóxido de carbono.

Arranque

- Coloque en exteriores**
- Alarmas de CO funcionales**
- Aceite del motor**

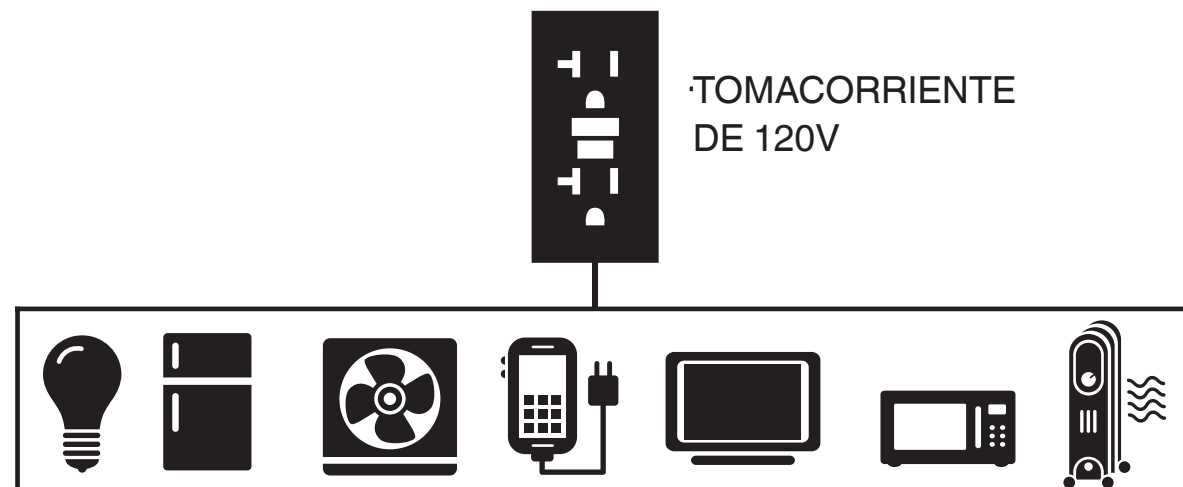


- Gasolina fresca**
- Combustible encendido**
- Ahogador activado**
- Gire la llave a START**
- Usar el ahogador**
- Usar tomacorrientes**
- Retirar enchufes**
- Gire la llave a OFF**
- Cortar el combustible**

¡ADVERTENCIA! Sólo para uso en exteriores

Apagado

Para restablecer la energía temporalmente usando cables de extensión



- Solo use cables identificados para el uso en exteriores y con la clasificación adecuada para sus cargas.
- Siga las instrucciones de seguridad de los cables.
- Los cables de extensión que se conectan directamente a la casa aumentan el riesgo de intoxicación por monóxido de carbono a través de orificios. Instale alarmas de monóxido de carbono.
- Antes del próximo corte de energía de su hogar, instale uno de los interruptores de transferencia que aparezca en la lista*.

*Certificado por un laboratorio de pruebas reconocido a nivel nacional que indique que el producto cumple con los estándares adecuados de prueba de seguridad de productos.